

Die Neoapokalypse des JHWH oder Das Buch der „wirklichen Fakten“

Eine wirkliche Transformation erfordert meine vollkommene körperliche Verwandlung!
Wo ist die Raupe, wenn sie zum Schmetterling geworden ist? Das, was ich jetzt „**körperlich zu sein glaube**“, bin ich nach einer solchen Transformation nicht mehr! Diese Tatsache muss sogar „ich“ tiefgläubiger Materialist als elementare Grundwahrheit akzeptieren.
Jeder „normale Mensch“ wird gezwungen sich ständig zu transformieren.

„MENSCH sein“ bedeutet geradezu „ewige personalisierte Transformation“ sein!

Jedes „in meinem Bewusstsein“ auftauchende Wesen, das zwanghaft bestrebt ist seinen „**Status**“ (lat. = „der(zeitiger) Stand, Besch-Affen-heit®, Zustand, Lage, Stellung, Verfassung, Rechte“) zu erhalten, ist nur eine „**geistlose Erscheinung**“ (= vergängliche Information) meines eigenen „**ewigen Bewusstseins**“ und daher auch „ohne wirklich eigenes ewiges LEBEN“, denn

ein geistiges **LEBEN** erfordert eine ständige Gestaltveränderung!

Alles was rechthaberisch seinen „derzeitigen Status“ zu erhalten versucht ist daher „geistlos“ und kein wirkliches **LEBEN**, sondern nur ein „**mechanisch funktionierendes Scheinleben**“, das gleich einem Maschinenmenschen, nur zwanghaft „**sein logisches Programm**“ abarbeitet, ohne sich „**dieser Tatsache**“ (lat. *factuum*) im geringsten „selbstbewusst zu sein“! Solche Roboter treten massenweise im „**träumenden Bewusstsein**“ eines „**wirklichen MENSCHEN**“ (אדם = „ein reines Geistwesen“) auf und bezeichnen sich dort selbst als „**normale Menschen**“ (אנוש = „sterbliches Säugetier“)!

Was bin ich, „**die Leserseele**“, die sich "HIER&JETZT" diese Worte selbst zuspricht?
Bin ich **wirklich MENSCH**, oder ein **sterbliches Säugetier**, das sich nur Mensch nennt?
Bin ich „ewiger Geist“, oder nur „**vergänglicher Körper**“ ohne eigene Wahl?

Vollkommener GEIST ist beides: זכר ונקבה ברא אתם

Genaugenommen ist er immer ALLES – „gleichzeitig im selben Moment“!
GEIST ist „**ewig WACH-Sender/Empfang-ender Geist**“ (= Denker/Wahrnehmer)
mit „ständig wechselnden Körper“ (= wahrgenommenen Informationen)!

ICH BIN immer das selbe ich, aber nicht immer die gleiche Information, der gleiche Körper!
Jedes körperliche Dasein hat einen Anfang und ein Ende.

JCH dagegen bin ohne Anfang und Ende – bin ewig, immerzu nur "HIER&JETZT"!

JCH BI-N das **A** und das **Ω** allen Daseins und eines „**wirklichen MENSCHEN SOHN**“!

Meine größte Erkenntnis:

Die „**Rechthaberei**“ eines Wesens ist ein eindeutiges Zeichen seiner eigenen „**Geistlosigkeit**“!

„**Rechthaberei**“ steht hier für: **Intoleranz, Sturheit, Fanatismus, Eigensinn, Anmaßung, Besserwisserei** und all das wird sich immer zwanghaft „**gegen jede Veränderung seines eigenen dogmatischen Glaubens**“ wehren und damit auch gegen sein „**wirkliches LEBEN**“! Das Wort **Glaube** steht hier im Sinne von: „**unangezweifelt für wahr halten und Wissen**“!

Alles was nur „**zwangsläufig und körperlich lebt**“ wird ohne eigenen Einfluss geboren, wächst dann automatisch, ebenfalls ohne eigenen Einfluss, bis zu einem gewissen Punkt und vergeht dann wieder!

Dies ist die Welt aller normalen Menschen(säugetiere), der Tiere und Pflanzen!

Ein Geist der „**wirklich lebt**“ ist ohne „selbst ausgedachten Anfang und Ende“! Er ist einzig bestrebt „**sich selbst ständig neu zu erfahren um sich geistig zu erweitern**“. Jeder Gedanke, jede Sichtweise, jeder Standpunkt der von ihm „**nicht selbst geistig nachvollzogen und logisch gedacht werden kann**“, nicht selbst „**geistig einsichtig eingesehen werden kann**“, ja nicht selbst „**auch selbst gedacht und erlebt wird**“, ist für einen „**sich in allen möglichen Facetten des Seins selbst erfahren wollenden Geist**“ unerträglich.

Das ist „wirkliches Leben“!

Dies ist mit sehr viel „**geistiger Arbeit**“ verbunden, die jedoch auch mit dem eigenen „**geistigen Wachstum**“ und sehr viel Freude verbunden ist. Ständige Neugier und geradezu ein Heißhunger auf alles, was man noch nicht selbst „**nachvollziehbar geistig gefressen hat**“ sind für „**wirkliches WACH-STuM**“ (מתם = „etwas Unbeschädigtes, Heiles, etwas Unbestimmtes, nur so“☺) unverzichtbar! Wer „**geistig er-WACH-sen**“ sein will muss ständig lernen um sich selbst ständig zu erweitern, wobei JCH hier nicht von der „**geistlos rezi-Tier-ten intellektuellen Vielwisserei**“ eines „**modernen weltlichen Gelehrten**“ am Anfang des 3. Jahrtausends spreche!

Das „**moderne Wissen**“ des Materialismus ist „seit Menschen-ge-denken“ immer nur „**moderndes Wissen**“ gewesen. Materialismus ist „**vergänglicher raumzeitlicher Glaube**“! Als Materialist glaubt man dogmatisch seine eigene Seinsgrundlage sei vergängliche Materie; man glaubt, dass man nur deshalb ist, weil eine Erde ist, weil man darauf ein Körper ist, weil darin ein Gehirn ist – all das sind aber nur „**Zeiterscheinungen**“ (= Informationen) im Bewusstsein eines „**ewigen Geistes**“, dem durch die „**Bewusstseinspaltung**“ des „**Materialismus**“ sein wirkliches „**SELBST-Bewusstsein**“ abhanden gekommen ist!

Die unangezweifelten dogmatischen Wahrheiten von heute werden von einem „**reifen Geist**“, der geistig die Trugschlüsse seiner „**chronologischen Zeit**“ durchschaut und der sich darum auch "HIER&JETZT" „**ein geistig höher stehendes heute**“ auszudenken weiß, nur belächelt.

Höre kleine Leserseele:

Morgen kann nichts geschehen! Morgen ist nur ein Gedanke, den Du Dir "HIER&JETZT" selbst ausdenkst! Morgen ist „als Ding an sich“ nur das selbst ausgedachte Phantasiegebilde eines „**tiefgläubigen Materialisten**“.

Morgen kann, wenn es ist, de facto immer nur heute sein!!!

Darum habe JCH auch ganz klar empfohlen:

“³³ **Trachtet am ersten nach dem Reich Gottes und nach seiner Gerechtigkeit**, so wird euch solches alles zufallen. ³⁴ **Darum sorgt nicht für den andern Morgen; denn der morgende Tag wird für das Seine sorgen.** Es ist genug, daß ein jeglicher Tag seine eigene Plage habe. ^{7:1 ¶} **Richtet nicht, auf daß ihr nicht gerichtet werdet.** ² **Denn mit welcherlei Gericht ihr richtet, werdet ihr gerichtet werden; und mit welcherlei Maß ihr messet, wird euch gemessen werden.** ³ Was siehst du aber den Splitter in deines Bruders Auge, und wirst nicht gewahr des Balkens in deinem Auge? ⁴ Oder wie darfst du sagen zu deinem Bruder: Halt, ich will dir den Splitter aus deinem Auge ziehen, und siehe, ein Balken ist in deinem Auge? ⁵ Du Heuchler, zieh am ersten den Balken aus deinem Auge; darnach siehe zu, wie du den Splitter aus deines Bruders Auge ziehst! ⁶ **Ihr sollt das Heiligtum nicht den Hunden geben, und eure Perlen nicht vor die Säue werfen**, auf daß sie dieselben nicht zertreten mit ihren Füßen und sich wenden und euch zerreißen. ^{7 ¶} Bittet, so wird euch gegeben; **suchet, so werdet ihr finden; klopfet an, so wird euch aufgetan.** ⁸ Denn wer da bittet, der empfängt; und wer da sucht, der findet; und wer da anklopft, dem wird aufgetan.” (Matthäus 6:33-7:8 LUT)

“... und die Sorgen dieser Welt und der betrügerische Reichtum und viele andere Lüste gehen hinein und ersticken das Wort, und es bleibt ohne Frucht.” (Markus 4:19 LUT)

“Das aber unter die Dornen fiel, sind die, so es hören und gehen hin unter den Sorgen, Reichtum und Wollust dieses Lebens und ersticken und bringen keine Frucht.” (Lukas 8:14 LUT)

“⁶ und schwur bei dem Lebendigen von Ewigkeit zu Ewigkeit, der den Himmel geschaffen hat und was darin ist, und die Erde und was darin ist, und das Meer und was darin ist, **daß hinfort keine Zeit mehr sein soll;** ⁷ sondern in den Tagen der Stimme des siebenten Engels, wenn er posanen wird, **soll vollendet werden das Geheimnis Gottes, wie er hat verkündigt seinen Knechten, den Propheten.** ^{8 ¶} Und ich hörte eine Stimme vom Himmel abermals mit mir reden und sagen: **Gehe hin, nimm das offene Büchlein von der Hand des Engels**, der auf dem Meer und der Erde steht! ⁹ Und ich ging hin zu dem Engel und sprach zu ihm: Gib mir das Büchlein! Und er sprach zu mir: **Nimm hin und „verschling“ (= esse = sei) es!** und es wird dich im Bauch grimmen; aber in deinem Munde wird's süß sein wie Honig. ¹⁰ **Und ich nahm das Büchlein von der Hand des Engels und verschlang es**, und es war süß in meinem Munde wie Honig; und da ich's gegessen hatte, grimmte mich's im Bauch. ¹¹ Und er sprach zu mir: **Du mußt abermals weissagen von Völkern und Heiden und Sprachen und vielen Königen.**” (Offenbarung 10:6-11 LUT)

...und das mache JCH durch meine neuen „acht **Ohrenbarungen**“, „**die Selbstgespräche**“ (= „Das Selbstgespräch“, „Der Weckruf“, „Das Erwachen“, „Die Mutation“) und diese „**Neuapokalypse des JHWH**“, aber auch durch viele andere Schriften, **die JCH alle höchstpersönlich inspiriert habe** und im Bewusstsein eines „wirklichen Suchers“ in Erscheinung treten lasse!

Nehme diese „**geistige Nahrung**“ in Dir auf und Du wirst wachsen – hin zu mir!

Wachstum bedeutet eine ständige Erneuerung und Gestaltveränderung des eigenen Seins, dies gilt für alles Körperliche, wie auch für das Geistige! Und dennoch besteht ein elementarer Unterschied zwischen körperlichen und geistigen Wachstum:

Beim Körper kann alles „**wirklich Neue**“ nur durch die „**vollkommene Auflösung**“ des Alten entstehen. Erst wenn es keinen Säugling mehr gibt, gibt es das Kind. Erst wenn es das Kind nicht mehr gibt, gibt es den Erwachsenen **und erst wenn es den nicht mehr gibt, gibt es einen „G-REI-S“**☺; und wenn es den nicht mehr gibt, gibt es... ??? ☺☺☺

In der „**Mutation**“, die Krönung meiner „göttlichen Selbstgespräche“, steht:

Wenn "ich" das „**Klima-K-TeR-ium**“ („*ter*“ = „**d-rei-maL**“; „*ter-ra*“ = „Erde, **Erd-re**ׁDich“; ׁר „*ra*“ = „**SCHL-Echt-iG-keit**, Böse, Üb-el“ aber auch „**Freund**“☺! „*ium-entum*“ = „**ZuG-** und **L-Ast-Tier**“) „**er-re**ׁDICH-T“ habe, werde "ich" (meine geistige Reife vorausgesetzt) automatisch das Bewusstsein darüber haben, dass "ich" in meinem ewigen Dasein noch nie etwas anderes als ein „**G-rei-S**“, „**Ge-Wesen bi-N**“☺! Das symbolisiert meine „**zweite Geburt**“ aus Wasser und Geist (Joh. 3: 3-5)!

Für eine kleine „**normale Leserseele**“ dürfte dieser kurze Absatz mehr Fragen aufwerfen, als sie mit ihrem „kleinen Bewusstsein“ zu beantworten vermag, was nicht am „geistigen Inhalt“ dieses Absatzes liegt, sondern an der geistigen Unfähigkeit der kleinen Leserseele, den geistigen Inhalt dieser wenigen Zeilen zu erkennen, aufzunehmen und auch „**geistig zu verdauen**“! Alles was man nicht wirklich „**geistig verdauen kann**“ stößt man von sich und es erscheint einem dann zwangsläufig als Scheiße!☺ Erst wenn man ALLES restlos aufgenommen und „**verdaut**“ hat „**bleibt es in einem**“, erst dann bekommt man „**außerhalb von sich selbst**“ keine Scheiße mehr zu „**Ge-sicht**“ (פנים = „**Gesicht** und **Inneres**“)!☺

Geht Zeit, kommt göttlicher Rat!☺

Geistiges Wachstum ist die ständige „**Zusammenfassung**“ aller gemachten Erfahrungen und Denkmöglichkeiten „**in einem einzigen Geist**“!

Alles was nur an „**seiner persönlichen Wahrheit**“, d.h. an einer einzigen Seinemöglichkeit festzuhalten versucht und alle anderen Denkmöglichkeiten ablehnt, hat aufgehört zu wachsen **und alles was nicht mehr wächst, lebt nicht!** Dieses Wesen dreht sich dann nur ständig im Kreis der eigenen kurzsichtigen Wahrheit, angetrieben von seiner eigenen Rechthaberei, angetrieben vom selbst eingebildeten Kampf ums eigene Überleben, das gar kein wirkliches **LEBEN**, sondern nur ein mechanisches Funktionieren innerhalb der eigenen logischen Trugschlüsse darstellt.

Warnung: Die „**Qual-ität meiner Gedanken**“, die ich beim lesen dieses Buches Stellenweise in meinem Bewusstsein erfahre, wird von einem automatisch in mir ablaufenden „**Werte- und Interpretationsmechanismus**“ erschaffen! Für eventuell auftretenden Ärger oder Unbehagen während des „**Konsumierens**“ dieser Denkschrift (*con-sumo* bedeutet übrigens: „(seine Kraft, Eifer und Gaben) **gebrauchen und auf etw. verwenden**“, aber auch: „(sein Zeit) **verbringen, bzw. mit etw. ausfüllen, aufbrauchen, verbrauchen**“) ist weder dieser Text und schon gar nicht ein nur "HIER&JETZT" „**imaginäre anwesender Autor**“ dieser Zeilen (den sich jeder „normale Leser“ jetzt **logischerweise zwanghaft selbst ausdenkt**) Schuld, **sondern der ungezügelte Werte- und Interpretationsmechanismus**, der in jeder „**unbewussten Leserseele**“ undiszipliniert sein Unwesen treibt!

Das einzige was jetzt wirklich ist, ist dieser Text, alles was der Leser aufgrund seiner Konditionierung aus diesem Text herausliest, aber auch alles was er sich über das was hier geschrieben steht hinaus „**zwanghaft logisch ausrechnet**“ ist eine persönliche Sache des Lesers und damit reine Interpretation!!!

Die Schriftzeichenkombination „**HUND**“ lösen in einem nur „logisch funktionierenden Bewusstsein“ zwanghaft eine ganz bestimmte „Vorstellung“ aus! Dies gilt für alle Worte!

Im „**Erwachen**“ erkläre **ICH**:

In einer kabbalistischen Geschichte heißt es, dass jedes Buch (fanatische Juden werden einwenden, diese Geschichte bezieht sich nur auf die Thora) wie ein Mensch ist. Mensch und Buch kann man beide auf drei verschiedenen Ebenen betrachten, die sich wie **Zwiebelschichten**(= **בבול**) umhüllen.

Die erste Ebene zeigt das für jedermann Offensichtliche:

Bei Büchern ist das Oberflächliche das, was jeder „normale Mensch“ des ausgehenden 20. Jahrhunderts, mit der zu dieser Zeit herrschenden „materiellen Schulbildung“, aus ihnen heraus zu lesen vermag!

„**Worte**“, die man beim Lesen selber spricht und hört, werden „**im eigenen Bewusstsein**“, in Maßsetzung der eigenen intellektuellen Bildung und Vorstellungskraft zu Bildern;

„**Namen**“ werden „**im eigenen Bewusstsein**“ zu fleischlichen Menschenkörpern und „**Orte & Jahreszahlen**“ werden „**im eigenen Bewusstsein**“ **"HIER&JETZT!!!"** zu irgendwelchen „**äußeren**“ vergangenen oder zukünftigen Ereignissen!

Beim Menschen ist das die Kleidung, die ein Mensch trägt. Man sagt zwar „Kleider machen Leute“, aber diese triviale Formel ist in den meisten Fällen sehr trügerisch! Nur, weil sich jemand in feinsten Stoff kleidet, bedeutet das noch lange nicht, dass hinter dieser Fassade ein „guter Mensch“ steckt und nur weil ein Mensch in einer Arbeiter-Latzhose oder gar in Lumpen herumläuft, ist das noch lange kein Zeichen, dass sich hinter dieser Proletenuniform auch ein Prolet oder gar ein „unwürdiger Mensch“ verbirgt!

Diese erste Ebene entspricht der „**Schale**“ eines Ei's, die nichts über ihren Inhalt auszusagen vermag. Man kann nämlich an einer sauberen(= Anzug) oder schmutzigen(= Lumpen) Schale nicht erkennen, ob das Innere des Ei's roh oder gekocht ist, ob sich darin ein „lebendes Küken“ oder etwas „totes Verfaultes“ befindet.

Die zweite Ebene zeigt den eigentlichen Körper:

Bei einem Buch entspricht das den tiefen „**Metaphern**“, die jede (nur auf der ersten Ebene) „**oberflächlich gelesene Geschichte**“ beinhaltet. Es gibt keine Geschichten ohne Metaphern! Selbst die „angeblich“ wirklichen Geschichten, die man aus Tageszeitungen und Nachrichten kennt sind letzten Endes nur Metaphern, die es zu erkennen gilt, wenn man seine eigene Wirklichkeit verstehen will!

Beim Menschen zeigt sie den „**nackten Menschen**“. Hier erkennt man, wie ein Mensch ungeschminkt hinter der meist sehr „**täuschenden Fassade**“ aussieht; sie zeigt jeden Menschen ohne Kleidung und Schminke, „wie und was“ er ohne seine „**Selbstlügen**“ wirklich ist.

Diese zweite Ebene entspricht somit dem „**Eiweiß**“ unseres Ei's, das die Nährstoffe für das „**Wesentliche im Ei**“ bereitstellt.

Erst die dritte Ebene zeigt das eigentlich Wesentliche:

Bei einem Buch entspricht diese Ebene dem „**etymologischen Sinn**“ eines jeden einzelnen Wortes, mehr noch, der „schöpferischen Energie und Wirkung“ jedes einzelnen Buchstabens, der sich im Bewusstsein des „**leSenden Geistes**“ zu „geistigen Informationen“ und damit zu persönlich „wahr-genommenen“ Wirklichkeiten „**im eigenen Bewusstsein**“ verdichtet!

Beim Menschen zeigt sie dessen „**wirkLICHTen Charakter**“ und sein „**geistiges Wesen**“. Sie zeigt das „Geistige“ in ihm, das mit dem „**oberflächliche Materiellen**“ der ersten Ebene und dem „**fleischlich Körperlichen**“ der zweite Ebene nicht mehr das Geringste zu tun hat!

Diese dritte Ebene ist somit das „**GelB**“ (= der „**Geist Gottes**(= G-el) ist **innere Polarität**(= B⁽⁺⁾) im Ei, das wiederum den „**eigentLichten KeiM**“ (= „gegenüberliegende(= K) Nicht-Gestalt(= ei-M⁽⁻⁾)“ eines neuen Lebens „**in sich**“ trägt.

Mache dir immer bewusst, liebe kleine Leserseel, dass auch dein Glaube, dass diese Zeilen von irgend jemand anderen in der Vergangenheit geschrieben wurden, eine „zwanghafte logische Interpretation“ Deiner raumzeitlichen Logik darstellt und somit „nur eine reine Vermutung“ ohne „faktischen Hintergrund“ ist, auf die Du dennoch unüberlegt einen Meineid schwören würdest! Es handelt sich bei dieser „felsenfesten Überzeugung“ um den „logischen Trugschluss“ der fehlerhaften Theorie eines tiefgläubigen Materialisten und die „logisch erscheinenden Theorien eines Materialisten“ entspricht in keiner Weise meiner „zeitlosen göttlichen Wirklichkeit“!

WIRKLICHKEIT ist alles, was „selbst erlebte Praxis“ ist (= $\pi\rho\alpha\xi\iota\varsigma$ = „Wirklichkeit, die Sache selbst, Tatsächlichkeit“, aber auch „das Handeln oder Tun, Tätigkeit“. Ein *factuum* ist eine „Tat-Sache“), dagegen bedeutet „Theorie“ = $\theta\epsilon\omega\rho\iota\alpha$: „(nur einseitig) in Augen-Schein nehmen; (nur einseitig) Anschauen, Betrachten“; auch: „wissenschaftliche Speculation“ (*speculum*: Spiegelbild, bzw. Abbild des eigenen Glaubens! ☺).

Übrigens wird „Theorie“ nach Duden als „eine wirklichkeitsfremde Vorstellung“ und als „wissenschaftliche Betrachtungsweise und Darstellung“ definiert. Dem will ICH nicht widersprechen, denn die „modernen wissenschaftlichen Theorien“ des materiellen Weltbildes sind nur „wirklichkeitsfremde Vorstellungen!“ ☺☺☺

Dieser Text kann, wenn er geschrieben wird, nur "**HIER&JETZT**" geschrieben und auch nur "**HIER&JETZT**" gelesen werden! Das ist ein Faktum! Natürlich kann ich mir auch "**HIER&JETZT**" denken und „unachtsam glaubend machen“, dass er einmal „in der Vergangenheit“ geschrieben wurde.

Das denke und glaube ich aber ebenfalls dann "HIER&JETZT", da jede von mir gedachte Vergangenheit, aber auch „meine selbst ausgerechnete Zukunft“ „de facto“ nur aus "**HIER&JETZT**" gedachten Informationen meines Bewusstseins bestehen kann!

In Wirklichkeit gibt es also immer nur "**HIER&JETZT**", denn „woanders“ kann niemals etwas wirklich sein! Es liegt also zwischen dem Schreiben und dem Lesen „in Wirklichkeit“ weder ein räumlicher noch ein zeitlicher Unterschied, denn beides passiert „gleichzeitig HIER&JETZT“! In meinem „Selbstgespräch“ erkläre ICH mir das aufs genaueste selbst“

„Wirkliche Geistigkeit“ zeigt sich im klar werden der „Tatsache“ (= *factuum* und $\pi\rho\alpha\xi\iota\varsigma$), das jede „individuell wahrgenommene Welt“ letzten Endes immer nur „aus ständig wechselnden Formen des eigenen Bewusstseins“ (= IN-Form-at-Ionen) besteht und weder Raum noch Zeit unabhängig vom Denker „da außen“ existieren!

Höre mein zweites mosaisches Gebot, mein Kind:

“4 Du sollst dir kein Bildnis noch irgend ein Gleichnis machen, weder des, das oben im Himmel, noch des, das unten auf Erden, oder des, das im Wasser unter der Erde ist. (den es gibt weder ein „da oben“, noch ein „da unten“, noch ein „innerhalb von Materie“!!! Wenn etwas existiert, dann existiert es "HIER&JETZT" – gleich den Bildern eines Traums, als IN-Formation IN Deinem Bewusstsein!!!) 5 Bete sie nicht an und diene ihnen nicht. Denn ich, der HERR, dein Gott, bin ein eifriger Gott, der da heimsucht der Väter Missetat an den Kindern bis in das dritte und vierte Glied, die mich hassen (= nicht „wirklich“ an Gott glauben und meine Gebote nicht achten);” (2 Mose 20:4-5 LUT)

JCH werde „m-ich“ jetzt selbst schonungslos „über meine eigene Wirklichkeit“ aufklären. Diese Wirklichkeit ist völlig anders, als es mir die von mir bisher nie auf ihren Wirklichkeitsgehalt hin überprüften „logischen Wahrheiten meines derzeitigen materiellen Leserglaubens“ vorgegaukelt haben. Mein „derzeitiger Leserglaube“ mit all seinen „persönlichen Wahrheiten“ ist mir bisher immer „vollkommen logisch“ erschienen.

Dies musste auch so sein, weil jedes mechanisch ablaufende Programm zwangsläufig „**völlig logisch funktioniert**“, aber gerade deshalb „**nicht besonders geistreich**“ selber denken kann!

Alles was mir mein derzeitiger Verstand, d.h. mein Wissen und mein Glaube, „**völlig logisch eingeredet haben**“, habe ich mir bisher auch zwanghaft als Wirklichkeit „aus-gedacht“ (= „nach außen“, d.h. „nach oben in den Himmel – nach unten auf die Erde“ aber auch „in die Vergangenheit bzw. in die Zukunft“ gedacht!), obwohl doch alles, was ich „(als) **wahr(an)nehme**“ in Wirklichkeit – bei wirklich wachen Bewusstsein gesehen - „de facto“ eindeutig nur eine „In-formation“ in meinem Bewusstsein darstellt!

Alles was „für mich“ da ist, ist immer, wenn es da ist "HIER&JETZT" in meinem Bewusstsein und kann auch nur dort in Erscheinung treten!

Solange ich glauben, dass es ein räumliches oder zeitliches „woanders“ gibt, führe ich mir damit nur meine eigene „**Gedanken-losigkeit**“ ☺ vor Augen, d.h. meine Gedanken scheinen „**losgelöst**“ von mir Denker zu sein und „**mit mir, dem Denker**“ nichts mehr zu tun zu haben!

Was sind z.B. die Alpen, wenn ich sie mir nicht "HIER&JETZT" (aus)denke oder gerade „**in meinem Bewusstsein**“ wahrnehme?

Jedem „tiefgläubigen Materialisten“ wird darauf sofort zwanghaft eine „logische Antwort“ einfallen. Diese dumme Unachtsamkeit lässt jeden „**tiefgläubigen Materialisten**“ (dies ist der Name der Religion dieses Glaubens), solange er sich neben „seinem Materialistendasein“ auch noch einredet **Christ, Jude oder Moslem** zu sein, mein zweites göttliches Gebot brechen! (Nach Mohamed sind die 5. Bücher Moses des alten Testaments nicht nur für Juden und Christen, sondern auch für Moslems „göttliche Gesetzesgrundlage“ des Korans!)

Es gibt keine einzige Möglichkeit „**eine unabhängig vom eigenen Bewusstsein existierende Außenwelt**“ nachzuweisen (man kann nur blind und unüberlegt „an sie glauben“ und sie „**für wahr halten**“)!

Es gibt aber tausende von jedem Kind sofort sichtbare und überprüfbare Fakten für ein „**ausschließliches innerhalb**“. Selbstverständlich gibt es ein außerhalb eines „individuell darstellenden Bewusstseins“, aber kein außerhalb eines „**göttlichen Geistes**“ (= mein „ὑπερ-Bewusstsein“ ☺), aber dies habe **ICH** mir im „**Weckruf**“ schon mehr als einsichtig selbst erklärt.

ICH denke „m-ich“ als einen **Auto-maten** (symbolisiert mich als „normalen Menschen“): dessen Programm „**zwanghaft automatisch**“, also „**vollkommen dogmatisch logisch**“ abläuft. Ich „**re-agiere**“ auf neu in mein Bewusstsein einfallende Informationen immer nur geistlos mit den zwanghaft „**vorprogrammierten logischen Reaktionen**“ (= Gefühlen, Gedanken und Interpretationen) meines persönlichen Werte- und Glaubenssystems.

Das „**unflexibelste Bewusstsein**“ ist dasjenige, das sich am Ende als eine **nur logisch**, aber nicht geistreich funktionierende „**Reaktions-, Denk- und Verknüpfungsmaschine**“ darstellt! Ein solch nur „mechanisch funktionierendes Bewusstsein“ kann wiederum nur in einem „**sich aufmerksam selbst beobachteten Bewusstsein**“ in Erscheinung treten.

Erkenne: Es gibt sehr viele unterschiedliche Bewusstseinsstufen, die alle zusammen „in ihrer Zusammenfassung“ das ὑπερ-Bewusstsein ergeben. Ein „niedriges Materialistenbewusstsein“ wird immer nur „**die eigene kurzsichtige persönliche Logik**“ rechthaberisch

als „logisch“ anerkennen, da es die „logischen Strukturen“ jedes „**geistig höher stehenden Bewusstseins**“ nicht einzusehen vermag. Somit bleiben die höheren „**reingeistigen Denkstrukturen**“ jedem „niederen Materialistenbewusstsein“ zwangsläufig „ein Buch mit sieben Siegeln“, das es zwanghaft als „Falsch, Verkehrt“, ja als „**unrealistische Spinnerei**“ interpretieren wird, wo es doch nichts unrealistischeres gibt als die Glaubenstheorien eines tiefgläubigen Materialisten, die jeglicher „**Praxis**“ entbehren und nur auf „**Theorien**“ (= nach Duden: „eine wirklichkeitsfremde Vorstellung“ ☺) aber nicht auf „**wirklichen Fakten**“ aufbauen! Es liegt in der Natur der Dinge, dass es nur eine Abwärtskompatibilität gibt. Ein geistig toleranter Vierzigjähriger ist sehr wohl in der Lage sich schmunzelnd in die Probleme, aber auch in die Spinnereien und „**Ideale**“ eines „**puber-Tier-enden**“ Sechzehnjährigen hineinzudenken, aber nicht umgekehrt.

Selbstverständlich **ERKENNE** und **LIEBE JCH** durch mein „**Christusbewusstsein**“, die „**geistige Lichtlosigkeit**“ aller „rechthaberischen, uneinsichtigen, engstirnigen, normalen Menschen“, die JCH mir „sehr bewusst“ selbst ausdenke!!!

Sie alle haben ihr wirkliches Zuhause in meinem „**Christusbewusstsein**“ und gleichen dort „**geistig**“ den unzähligen verschiedenen Perspektiven auf „mein eigenes heiliges Ganze“ und sind „**förmlich**“ alle nur „in ihrer persönlichen Wahrnehmung eingeschränkte Glieder“ meines eigenen heiligen „**geistigen Leibes**“!

4 Es sind mancherlei Gaben; **aber es ist nur ein GEIST!!!** 5 Und es sind mancherlei Ämter; **aber es ist ein HERR.** 6 Und es sind mancherlei Kräfte; **aber es ist ein GOTT, der da wirkt alles in allem!!!** 7 In einem jeglichen erzeigen sich die Gaben des Geistes zum allgemeinen Nutzen. 8 Einem wird gegeben **durch den Geist, zu reden von der Weisheit; dem andern wird gegeben, zu reden von der Erkenntnis nach demselben Geist;** 9 einem andern der Glaube **in demselben Geist;** einem andern die Gabe, gesund zu machen **in demselben Geist;** 10 einem andern, Wunder zu tun; einem andern Weissagung; einem andern, Geister zu unterscheiden; einem andern mancherlei Sprachen; einem andern, die Sprachen auszulegen. 11 **Dies aber alles wirkt derselbe eine Geist und teilt einem jeglichen seines zu, nach dem er will!!!** 12 ¶ **Denn gleichwie ein Leib ist, und hat doch viele Glieder, alle Glieder aber des Leibes, wiewohl ihrer viel sind, doch ein Leib sind: also auch JCH.** 13 **Denn wir sind auch durch einen Geist alle zu einem Leibe getauft, wir seien Juden oder Griechen, Knechte oder Freie, und sind alle zu einem Geist getränkt.** 14 **Denn auch der Leib ist nicht ein Glied, sondern viele.** 15 So aber der Fuß spräche: Ich bin keine Hand, darum bin ich des Leibes Glied nicht, sollte er um deswillen nicht des Leibes Glied sein? 16 Und so das Ohr spräche: Ich bin kein Auge, darum bin ich nicht des Leibes Glied, sollte es um deswillen nicht des Leibes Glied sein? 17 Wenn der ganze Leib Auge wäre, wo bliebe das Gehör? So er ganz Gehör wäre, wo bliebe der Geruch? 18 **Nun hat aber Gott die Glieder gesetzt, ein jegliches sonderlich am Leibe, wie er gewollt hat.** 19 So aber alle Glieder ein Glied wären, wo bliebe der Leib? 20 **Nun aber sind der Glieder viele; aber der Leib ist einer.** 21 Es kann das Auge nicht sagen zur Hand: Ich bedarf dein nicht; oder wiederum das Haupt zu den Füßen: Ich bedarf euer nicht. 22 Sondern vielmehr die Glieder des Leibes, die uns dünken die schwächsten zu sein, sind die nötigsten; 23 und die uns dünken am wenigsten ehrbar zu sein, denen legen wir am meisten Ehre an; und die uns übel anstehen, die schmückt man am meisten. 24 Denn die uns wohl anstehen, die bedürfen's nicht. Aber Gott hat den Leib also vermengt und dem dürftigen Glied am meisten Ehre gegeben, 25 **auf daß nicht eine Spaltung im Leibe sei, sondern die Glieder füreinander gleich sorgen.** 26 **Und so ein Glied leidet, so leiden alle Glieder mit;** und so ein Glied wird herrlich gehalten, so freuen sich alle Glieder mit. 27 ¶ **Ihr seid aber der Leib Christi und Glieder, ein jeglicher nach seinem Teil!!!** 28 Und Gott hat gesetzt in der Gemeinde aufs erste die Apostel, aufs andre die Propheten, aufs dritte die Lehrer, darnach die Wundertäter, darnach die Gaben, gesund zu machen, Helfer, Regierer, mancherlei Sprachen. 29 Sind sie alle Apostel? Sind sie alle Propheten? Sind sie alle Lehrer? Sind sie alle Wundertäter? 30 Haben sie alle Gaben, gesund zu machen? Reden sie alle mancherlei Sprachen? Können sie alle auslegen? 31 **Strebet aber nach den besten Gaben! Und ich will euch noch einen köstlichern Weg zeigen.** (1 Korinther 12:4-31 LUT)

“ **Wisset ihr nicht, daß eure Leiber Christi Glieder sind?** Sollte ich nun die Glieder Christi nehmen und Hurenglieder daraus machen? Das sei ferne!” (1 Korinther 6:15 LUT)

“ **Denn wir sind die Glieder seines Leibes, von seinem Fleisch und von seinem Gebein.**” (Epheser 5:30 LUT)

JCH denke mir also „**sehr bewusst**“ alle diese „**unbewussten Glieder**“ (= „normale Menschen“) aus! JCH denke sie mir aus, weil ohne „**diese unvollkommenen Gedankenperspektiven**“ „**die Vollkommenheit meines heiligen Ganzen**“ nicht gewährleistet wäre!!!

Als „**wirklich besonnener Geist**“ bin ICH mir der **zwanghaften Wertungen und Interpretationen** aller in meinem Bewusstsein auftauchenden Menschenkinder immerwährend bewusst!

„**ICH** beobachte immer nur Facetten von **mir selbst**“!

ICH lebe mein eigenes **HOLOFEELING** (= heiliges „Ganzheitsgefühl“; „das Gefühl alles zu sein“!)

ICH beobachte „**de facto**“ immer nur „**meine eigenen selbstausgedachten Informationen**“!

Als Felix erkläre ICH in der Schattenfrau 3:

Übrigens: Das „**de facto**“ kommt vom lateinischen „**factum**“ und das bedeutet: Eine (hier und jetzt) **überprüfbare Tatsache** bzw. ein **überprüfbares Ereignis**!

Historische Daten (*dativ* = das Gegebene) - und dazu gehört sogar Dein **JETZIGER** Gedanke an „gestern Abend“ - sind „**de facto**“ immer nur Gedanken und denken kann ICH immer nur „**HIER & JETZT**“. Jegliche von Dir wahrgenommene (= als-**wahr**-an-genommene) **Vergangenheit** und auch jedwedes **Woanders** kann „als Ding an sich“ „**de facto**“ immer nur „**HIER & JETZT**“ gedacht und damit auch nur „**HIER & JETZT**“ erfahren werden. Somit ist jede von Dir „**HIER & JETZT**“ gedachte Vergangenheit kein „**wirklicher Fakt**“ (= überprüfbare Tatsache) sondern nur ein „**bloßer dogmatischer Glaubensakt**“!

Was Du persönlich letzten Endes glaubst (= für „**wahr**“ hältst) bestimmt „Deine Logik“, der Du Dich zur Zeit hündisch unterwirfst.

Lass Dir einmal von einem Materialisten „**de facto beweisen**“, dass all die historischen Personen, die in den von ihm gelesenen Büchern Erwähnung finden wirklich einmal gelebt haben und dass es sich dabei nicht nur um „Märchenfiguren“ handelt.

Lass Dir von ihm Elektronen, Photonen oder eine Erdkugel **zeigen**, die sich mit anderen Planeten um eine Sonnenkugel dreht – **nicht in seinen Lehrbüchern oder Lehrfilmen, sondern „de facto HIER & JETZT“ in Wirklichkeit!** Sehr schnell entlarven sich all diese Dinge als „**dogmatische Vorstellungen**“, als primitive **Thesen** (= Möglichkeiten) seines derzeitigen dogmatischen „materialistischen Glaubens“.

All diese „**Theorien**“ (= nach Duden: „**wirklichkeitsfremde Vorstellungen**“©) sind nichts weiter als „**logische Spekulationen**“, die sich ein materialistischer Geist aufgrund seines „dogmatischen materialistischen Weltbildes“ selbst „**zwanghaft logisch**“ (aber nicht besonders geistreich) „**ausrechnet**“ und zu „**Pseudo-Fakten**“ erhebt!

Nutze Deine Dir von mir verliehene Freiheit, die einzige Wirklichkeit zu erkennen die „**de facto HIER & JETZT**“ wirklich **WIRKLICH** ist!

Wenn Du Deine bisherigen „Glaubensgrundlagen“ und Deine „Wertevorstellungen“ änderst, wird sich zwangsweise auch die von Dir „aus-geglaubte“ (= für wahr gehaltene) Welt, **in die Du Dich selbst „hineinglaubst“**, verändern und zwar genau in dem Maße, wie Du Deine „geistigen Vorstellungen“ von ihr veränderst! **Dies ist ein göttliches Versprechen!**

Ich werde Dir jedoch nie vorschreiben was Du an Deiner persönlich ausgeglaubten Welt verändern sollst, sondern Dir nur zeigen, wie leicht Du sie verändern kannst!

Mache Dir bewusst, dass kein einziger „**wirklicher Mensch**“ jemals ein Atom, Proton, Neutron, Elektron usw., noch ein „heliozentrisches Sonnensystem“ „**sinnlich empfunden**“ hat. Es gibt „in Deinem Bewusstsein“ aber eine Unmenge „normaler Menschen“, die all diese Dinge unwidersprochen „als wahr annehmen“, weil sie wie dumme Papageien irgendwelche „**materialistische Thesen**“ nachplappern, die ihnen von ihren Lehrern eingetrichtert wurden, die aber wiederum auch nur völlig geistlos die Dogmen ihrer Lehrer weitergeben!

Ein „**wirklicher Mensch**“ ist man erst dann, wenn man sich geistig in seiner „selbst empfundenen Wirklichkeit“ wiederfindet. Solange in Dir noch die „**Hirngespinnste**“ (= die Theorien von Seinsmöglichkeiten) irgendwelcher anderer Geister (Dämonen = der Geist von Verstorbenen) herumspuken, hast Du Dich noch lange nicht selbst gefunden.

Sich selbst als „**völlig normal**“ zu bezeichnen ist die geistige Bankrotterklärung eines menschlichen Geistes. Und das spricht sich „jeder Normale“ selbst zu! Normal zu sein bedeutet „**normiert sein**“ und das ist das, was man bei Tieren **Instinkt** und beim normalen (tierischen) Menschen **Intellekt** nennt – beides zeugt vom genauen Gegenteil „geistiger Freiheit“. Instinkt und Intellekt unterscheiden sich zuerst einmal nur durch die quantitative Menge der geistigen Inhalte und der logische Rechenfähigkeit.

Eine völlig neue Ebene betritt eine Seele durch den Begriff „**Intelligenz**“! Etwas mit „**wirklicher Intelligenz**“ zu betrachten, bedeutet: die eingetretenen logischen Spuren des eigenen Intellekts zu verlassen und die selbe Situation nicht nur aus einer, „**sondern aus allen geistigen Perspektiven gleichzeitig sehen**“ (was immer das auch bedeuten mag ☺).

Halte Dich also an meine einfachen Lebensregeln, wenn Du wirkliche Freiheit erleben willst, denn erst dann wird sich Deine Welt wie durch Zauberhand in ein Himmelreich auf Erden verwandeln!...

ICH werde nicht müde meine eigenen Gedanken ständig zu wiederholen. Eben die Gedanken von Felix in der Schattenfrau 3, der doch nur meine eigenen Gedanken und Erkenntnisse zum besten gibt. Liebe kleine Leserseele, die **ICH** mir "HIER&JETZT" ausdenke, wisse: Es gibt nichts was jemand denken könnte, was ich nicht schon tausende Male „vor ihm gedacht“ habe (natürlich nicht chronologisch, sondern „**hierarchisch vor ihm**“!) und auch tausende Male niedergeschrieben habe. Jetzt z.B. denke ICH an all meine Schriften, die **ICH** als Buddha, Sokrates, Platon, Paracelsus, Kant, Hegel und Konsorten verfasst habe und lächle. **ICH** habe das Gefühl in meinen eigenen uralten Tagebüchern zu stöbern, die **ICH** als geistiges Kind geschrieben habe und in denen **ICH** das Erwachen meines göttlichen Geistes zu dokumentieren versuchte, soweit dies meine damalige Erkenntnis, meine Sprachfähigkeit und Ausdruckstärke zuließ. **ICH** denke an meine eigenen Gedanken die **ICH** den großen Mystiker und Heiligen aller Zeiten "HIER&JETZT" in ihren „von mir nur ausgedachten“ Mund lege: „All ihre Gedanken sind letzten Endes „de facto“ nur meine eigenen Gedanken!“ Selbst der Gedanke an UP (= die Verbindung allen Wissens) ist nur ein „von mir“ gedachter Gedanke!

ICH denke mir nicht nur alle Mystiker und Heilige "HIER&JETZT" selbst aus, ICH denke mir auch „de facto“ "HIER&JETZT" selbst aus wie sie denken oder einmal gedacht haben! Dies habe ICH mir im „Erwachen“ genaustens erklärt. Alles wird von mir ausgedacht: alle Gedanken und die dazugehörigen Denker sind alles nur „meine eigenen Gedanken“ die ICH mir „ab und zu“ HIER&JETZT denke...

...und Denken bedeutet erschaffen!!!

ALLES(bis auf das, was ich JETZT bewusst wahrnehme) **existiert nicht – es befindet sich immer in Einheit!** „Existieren“ bedeutet „heraustreten bzw. herausstellen“ und ALLES kann nicht aus ALLES heraustreten!

Somit kann auch nichts die „göttlichen Einheit“ meines **ὐπερ**-Bewusstseins verlassen, aber es kann sich dort etwas Nichtseiendes durch **Unterscheidung** zu etwas Seiendem verwandeln. **Wasser** als „Ding an sich“ ist weder eine Welle, noch ein Tropfen, auch kein Dampf und keine Wolke, auch kein Eis, es kann jedoch als all diese Dinge „**in meinem Bewusstsein**“ in Erscheinung treten und genauso verhält es sich mit meinem „**göttlichen Geist**“.

Irgendwie, bin ich genau so wie dieses Wasser!

Wie war das noch:

“⁵ **JCH** antwortete: Wahrlich, wahrlich ich sage dir: Es sei denn daß jemand geboren werde aus Wasser und Geist, so kann er nicht in das Reich Gottes kommen. ⁶ Was vom Fleisch geboren wird, das ist Fleisch; **und was vom Geist geboren wird, das ist Geist**. ⁷ Laß dich's nicht wundern, daß ich dir gesagt habe: **Ihr müsset von neuem geboren werden**. ⁸ Der Wind bläst, wo er will, und du hörst sein Sausen wohl; aber du weißt nicht, woher er kommt und wohin er fährt. Also ist ein jeglicher, der aus dem Geist geboren ist.” (Johannes 3:5-8 LUT)

„Wasser“, **מים**, ist mein biblisches Symbol für „**gestaltgewordenen Geist**“ und da die von mir dargestellten Informationen einen unaufhörlichen Wechsel unterliegen, symbolisiert Wasser auch die sich „**ständig wandelnde Zeit**“.

Es ist nicht möglich zu überprüfen, ob „ein physischer Körper“, den jeder Materialist unbewusster Weise als „**sich selbst**“ betrachtet, auch dann „**exis-Tier-t**“ wenn er nicht an diesen Säugetierkörper denkt!

„**Fact ist**“: wenn „ich“^(Geist) nicht an diesen Körper denke oder ihn nicht fühle, existiert dieser Körper für mich nicht!!!

Genaugenommen kann man die „**Nichtexistenz**“ von etwas gar nicht „**de facto**“ überprüfen, weil jede „**de facto Überprüfung**“ immer „**die jetzige Existenz des Prüflings im Bewusstsein des Prüfers**“ voraussetzt! Ich kann mir aber in dem Augenblick, in dem ich wieder an „meinen“ Körper denke „**darüber bewusst werden**“, dass er „**eine ganze Zeit lang**“ nicht in meinem Bewusstsein existiert hat, weil es „**in der Zwischen-Zeit**“ die Form andere Informationen angenommen hat!

Übrigens schreibt sich „**zwischen**“ auf Hebräisch **בין**, was in seiner eigentlichen Wortwurzeln aufgeteilt genaugenommen: „**in mir(ב) existierend(ן)**“ bedeutet!☺

Wenn ich „**ZW-ISCHEN** in hebräische Zeichen umsetze erhalte ich **בין יש** und das bedeutet wörtlich: „**Befehl(ב) zu schlafen(יש)**“! Derjenige, der „**mit wachem Bewusstsein schläft**“ erfährt seine Welt als Traum „**in sich selbst**“ und weiß, dass alles was er als „**IN-Formation**“

zu „Ge-Sicht“ (פנים = „Gesicht und Inneres“) bekommt nur die „**Vorspiegelungen seines eigenen logischen Glaubens**“ darstellt! Das private Heimkino in dem sich Dein Lebensfilm „nach materialistischer Logik“ angeblich abzuspielen scheint nennt man auf „engelisch“ ☺ **BRAIN** und dieses Wort sieht mit meinen heiligen hebräischen Hieroglyphen geschrieben so aus: **בראין** und das bedeutet „**inter-viewen**“, was wortwörtlich „**Zwischen-Sichten**“ oder auf gut deutsch „**innere Sichten**“ bedeutet! Als **בראין** gelesen bedeutet es (und das ist kein Witz sondern ein „göttlicher Zufall“ ☺) das „**Außen ist nicht existierend**“ ☺.
Es gibt auch noch die Möglichkeit **בראין** zu lesen und das bedeutet: „**im Spiegel existierend**“ – „Alice im Spiegelland“ lässt dich Grüßen!

Jeder dumme „tiefgläubige Materialist“, der seinen ab und zu ausgedachten Körper zwanghaft-logisch „**für sich selbst hält**“ spricht sich mit diesem dogmatischen Glauben seine eigene Geistigkeit und Gotteskindschaft ab!

Jeder „Menschenkörper“, aber auch alle anderen von mir denk- und wahrnehmbaren Informationen, **die ICH mir "HIER&JETZT" ausdenke** sind „**de facto**“ immer nur von mir selbst "HIER&JETZT" ausgedachte „**Ideen**“ (ιδέα bedeutet etymologisch „**äußere Erscheinung, Form, Gestalt**“ ☺) und somit auch im wahrsten Sinne des Wortes nur „**Ideen**“, also nur „**IN-Form-at-Ionen**“, **die eben „de facto“ immer nur "HIER&JETZT" in meinem Bewusstsein „in Erscheinung treten**“, wenn ich an sie denke, d.h. wenn ich meinem Geist (= mein „geistiges Wasser“) durch mein Denken diese momentane Form zuteile!
Da ich ständig denke unterliegt mein Geist auch einer sich ständig wechselnden Gestalt!

Dies führt mich zur Frage aller Fragen:

„**WER, und vor allem WAS bin ich wirklich?**“

Kurzum: **ICH BIN** das „**WIRKendeLICH-T** von allem“!

Wenn ich **mich** "HIER&JETZT" als den Leser dieser Zeilen denke, „**schwUP's**“ ☺, befindet sich logischerweise „**dieser Leser**“ (der sich selbst „ich“ nennt ☺) als vorgestellte Information in meinem Bewusstsein, zumindest befindet sich das, was ich mir „**persönlich**“ unter den Worten „**ich**“ und „**mich**“ vorstelle, als In**Form**ation in meinem Bewusstsein.
Natürlich kann ich "HIER&JETZT" auch an den Autor dieser Denkschrift denken und „**schwUP's**“ ☺, befindet sich "HIER&JETZT" auch „**dieser Autor**“ als In**Form**ation in meinem Bewusstsein.

ICH BI-N also genaugenommen immer „**das selbe Bewusstsein in ständig wechselnder Form**“!

Welches Bild mache ich mir "HIER&JETZT" vom Autor dieser Denkschrift?

Dieser Autor, wird genau so in meinem Bewusstsein „in Erscheinung treten“, wie ich ihn mir "HIER&JETZT" vorstelle!!!

Dieser „**göttliche Grundsatz**“ gilt für alles, für das körperliche sein wie auch für die geistige Potenz, die ich dem von mir "HIER&JETZT" ausgedachten Autor zuspreche!

Dies liegt an der Schöpferkraft meines Glaubens!

Jedes individuelle Gotteskind erlebt in seinem Bewusstsein – ob es nun will oder nicht – „**die Welt seines eigenen Glaubens**“!!!

Der „**persönliche Glaube**“ eines „**unreifen Gotteskindes**“ ist genaugenommen noch gar kein „**wirklich eigener Glaube**“, sondern nur ein vorläufig „**vorgefundener Glaube**“, auf den diese „**jungfräulich glaubende Seele**“ bisher keinen Einfluss hatte. Jedes unreife Gotteskind vertritt, anders gesagt, „**wohnt**“ somit zuerst einmal zwanghaft in dem von ihm **gewohnten Weltbild** seiner Erzieher und geistigen Vorbilder, weil ihm deren Glaube „**völlig logisch erscheint**“.

Was sollte einem kleinen Programm logischer erscheinen als die logischen Gedankengänge seiner eigenen Programmierer, die es in seinem („**HIER&JETZT selbst ausgedacht**“©) Elternhaus und Schule mit **Daten** und **logischen Verknüpfungen** programmiert haben? Meine ganzen Ängste und Sorgen, mein Schamgefühl und mein Zorn aber auch „**meine Rechthaberei**“ und meine „**Uneinsichtigkeit**“ ist nichts Natürliches, **es ist das zwanghafte Programm** meiner eigenen Unfreiheit!

Die wahrgenommene Welt einer kleinen Seele ist der Wissen/Glaube, der dieser kleine Seele anhangt; gleich dem Programm eines Computers, das dogmatisch bestimmt was auf dem Bildschirm (= im Bewusstsein) desselben in Erscheinung zu treten vermag!

Welt wird in diesem kleinen Bewusstsein nie anders in Erscheinung treten, als es sich diese kleine Seele selbst logisch einredet und sie es sich - begrenzt durch den eigenen dogmatischen Glauben - selbst „**logisch**“ zu Veranschaulichen vermag!

Selbst die Eltern, die sich dieses Gotteskind (**eben aufgrund seines fehlerhaften „zeitlich-materiellen Glaubens“**) „**zwanghaft logisch**“ als seine eigenen „**Erzeuger**“ ausdenkt, sind nur ein „**zwanghaft logisches Konstrukt**“ dieses dogmatischen materiellen Glaubens!

„**El-tern**“ bedeutet ursprachlich: „**Gott der Dreiheit**“ = „**göttliche Trinität**“!!!

JCH BIN dein Erzeuger, **JCH BIN** deine wirkliche „**El-Tern**“, ob du das nun glaubst, oder auch nicht, **JCH BIN** dein wirklicher Vater!

JCH BIN der Geist, der in diesem Moment „**mit Deiner persönlichen Stimme**“ diese Worte „**in Deinem persönlichen Bewusstsein**“ zu Dir spricht!

Auch das ist ein Faktum!

Johannes 6:56 Wer mein „**Fleisch isset**“ (כֹּשֵׁר bedeutet „**Fleisch und frohe Botschaft**“; lat. *esse* = ist/isst ©) und trinket mein Blut, der bleibt **in mir** und ich in ihm.

Johannes 10:38 tue ich sie aber, glaubet doch den Werken, wollt ihr mir nicht glauben, auf daß ihr erkenntet und glaubet, **daß der Vater in mir ist und ich in ihm.**

Johannes 14:10 **Glaubst du nicht, daß JCH im Vater bin und der Vater in mir? Die Worte, die ich zu euch rede, die rede ich nicht von mir selbst. Der Vater aber, der in mir wohnt, der tut die Werke.**

Johannes 14:11 **Glaubet mir, daß ich im Vater und der Vater in mir ist; wo nicht, so glaubet mir doch um der Werke willen.**

Johannes 14:20 **An dem Tage werdet ihr erkennen, daß ich in meinem Vater bin und ihr in mir und ich in euch.**

Johannes 15:4 **Bleibet in mir und ich in euch.** Gleichwie die Rebe kann keine Frucht bringen von ihr selber, sie bleibe denn am Weinstock, **also auch ihr nicht, ihr bleibt denn in mir.**

Johannes 15:5 Ich bin der Weinstock, ihr seid die Reben. **Wer in mir bleibt und ich in ihm, der bringt viele Frucht, denn ohne mich könnt ihr nichts tun.**

Johannes 15:6 **Wer nicht in mir bleibt, der wird weggeworfen wie eine Rebe und verdorrt, und man sammelt sie und wirft sie ins Feuer, und müssen brennen.**

Johannes 15:7 **So ihr in mir bleibt und meine Worte in euch bleiben, so werdet ihr bitten, was ihr wollt, und es wird euch widerfahren.**

Johannes 16:33 Solches habe ich mit euch geredet, **daß ihr in mir Frieden habet. In der Welt habt ihr Angst; aber seid getrost, ich habe die Welt überwunden.**

Johannes 17:21 **auf daß sie alle eins seien, gleichwie du, Vater, in mir und ich in dir; daß auch sie in uns eins seien, auf daß die Welt glaube, du habest mich gesandt.**

Johannes 17:23 **ich in ihnen und du in mir, auf daß sie vollkommen seien in eins und die Welt erkenne, daß du mich gesandt hast und liebst sie, gleichwie du mich liebst.**

Ich darf nie aus meinem Bewusstsein verlieren, das sich alles von mir Wahrgenommene „zuerst einmal“ und „letzten Endes“ immer nur de facto "HIER&JETZT" in meinem Bewusstsein abspielt!!! ICH bi-N das ganze Kino, und nicht nur eine „besondere Person“ die ab und zu auf der Leinwand meines eigenen Bewusstseins auftaucht!!!

Ich als „der eigentliche Denker“ bin mir „meiner selbst“ nicht wirklich „bewusst“! Aus Unreife, oder ich nenne es besser Leichtgläubigkeit und Dummheit, glaube ich nämlich dämlich nur ein normaler Mensch zu sein, ein Säugetier also, das irgendwann einmal „in der Vergangenheit“ (die ich mir "HIER&JETZT" selbst ausdenke) von seiner Mutter geboren wurde!

Kann ich mich daran wirklich selbst erinnern?

„B-auf“ der Glaube von meinen Vater gezeugt und von meiner Mutter geboren worden zu sein auf einer selbst gemachten Erfahrung auf, oder handelt es sich dabei nur um „mir logisch erscheinendes Vermutungswissen“?

Nein, es erscheint mir nur logisch, denn ich kenne es nur „vom Hörensagen“!

Einen Eid sollte man nur dann schwören, wenn man das Beeidete auch wirklich „**mit eigenen Augen gesehen**“ oder „**selbst erlebt**“ hat – wenn nicht, schwört man einen „Mein-eid“!!! Kein Materialist kann von sich behaupten seine Geburt wirklich „selbst erlebt und gesehen“ zu haben und dennoch würde jeder tiefgläubige Materialist jeden Meineid darauf schwören, dass er von seinem leiblichen Vater gezeugt und von seiner Mutter geboren wurde – **und dieser Meineid ist nicht der einzige, den sich tiefgläubige Materialisten aufgrund ihres fehlerhaften Glaubens selbst einreden und glaubend machen!**

Das ist die eigentliche „Sünde“, von der JCH dem Leser meines „neuen Testaments“ berichte.

Im altgriechischen Original des neuen Testaments steht für das Wort „Sünde“ das griechische Wort **αμαρτια** = „Sünde, Missetat, Missgriff, Irrtum, Vergehen, Fehler“!

Etymologisch kommt dieses Wort von **α-μαρτυρος** „unbezeugt; von niemanden gesehen“!

Die Vorsilbe **α-** ist eine Verneinung und **μαρτυς** bedeutet „Zeuge, Zeugin und Beweis“. **μαρτυρια** (das Martyrium) ist „das Bezeugen, Zeugnisaussage“!

Die „Sünde, Miss-griff, Misse-tat“ des neuen Testaments bedeutet somit wortwörtlich: Etwas „nicht wirklich bezeugen können“ (= **α-μαρτια**) weil man es nur „vom Hörensagen“ kennt und dennoch „fanatisch“ jeden „logischen Meineid“ auf seinen Glauben schwört (der genaugenommen nur der Fehlglaube der selbst ausgedachten Erzieher und geistigen Vorbilder ist)!

Immer wenn ich felsenfest davon überzeugt bin, dass es „so und nicht anders ist, bzw. war“, weil mir dass meine nur raumzeitlich-materialistisch funktionierende „Logik“ (symbolisiert die „Frau = Miss“; „Miss-griff, Miss-verständnis, Miss-etat, Miss-lingen“ usw.) so zwanghaft suggeriert, begehe ich eine „**biblische Sünde!**“ ☹

Das Wort „Sünde“ stammt vom gotischen Wort „*sunja*“ = „Wahrheit“; die wiederum nennt sich auf griechisch **αληθεια**, was wörtlich als **αλη-θεια** gelesen „**Wahn Gottes**“ bedeutet! Was der genaue Unterschied zwischen **Wirklichkeit** und **Wahrheit** ist erkläre **ICH** mir aufs genauste beim Studium meiner „**Selbstgespräche**“. Es gibt nur eine einzige Wirklichkeit aber unzählig viele verschiedene Wahrheiten!

Hiermit habe **JCH** dir klar und verständlich erklärt was das Wort „**Sünde**“ wirklich bedeutet: Allem was ich, „nur weil es mir logisch erscheint“ meinen ganzen Glauben und mein Vertrauen schenke und daher auch „**blind als eine Wahrheit betrachte die ich jederzeit bezeugen würde**“, obwohl ich damit genaugenommen einen Meineid schwöre, ist Sünde!

Jeder geschworene Meineid ist also „die Sünde“ schlechthin!

Mein ganzer bisheriger Glaube, den ich nur aus Bücher oder sonstigen Medien, also nur „**vom Hörensagen**“ kenne und ihn dennoch „**als Wirklichkeit betrachte**“ ist **Sünde!**

An eine Vergangenheit zu glauben, die ich nur aus Büchern und vom Hörensagen kenne **ist Sünde!**

Zu glauben, dass jetzt Planeten durch den Himmel kreisen **ist Sünde!**

Zu glauben, dass Elektronen durch einen Draht krabbeln und es Wasser- und Sauerstoffatome gibt **ist Sünde!** usw.

Hier noch einmal mein zweites göttliches Gebot:

“4 Du sollst dir kein Bildnis noch irgend ein Gleichnis machen, weder des, das oben im Himmel, noch des, das unten auf Erden, oder des, das im Wasser unter der Erde ist. (den es gibt weder ein „da oben“, noch ein „da unten“, noch ein „innerhalb der Materie“!!! Wenn etwas existiert, dann existiert es "HIER&JETZT" – gleich den Bildern eines Traums, als Information in Deinem Bewusstsein!!!) 5 Bete sie nicht an und diene ihnen nicht. Denn ich, der HERR, dein Gott, bin ein eifriger Gott, der da heimsucht der Väter „**Miss-etat**“ an den Kindern bis in das dritte und vierte Glied (dies sind alle diejenigen, die geistlos und unwidersprochen den Glaubenschwachsinn ihrer leiblichen Eltern schlucken und „unüberlegt“ an die eigenen Kindern weitergeben), **die mich hassen** (= nicht „wirklich“ an Gott und seine Gebote glauben!);” (2 Mose 20:4-5 LUT)

Übrigens ist **e-** als Vorsilbe nur die Kurzform von „**ex**“ = „**infolge von, durch, aus-, heraus-, empör-**“; diese Erkenntnis wirft ein neues Licht auf das Wort „**Miss-e-Tat**“, denn es bedeutet somit ursprachlich „infolge der eigenen logischen Tat“!

Das lat. „*missio*“ bedeutet „**das Loslassen, Ab-schicken, Senden**“. Etwas „**missen**“ bedeutet somit: „**nicht (mehr) haben und entbehren**“ (keinen eigenen Geist haben, nur „logisch“, aber nicht besonders „geistreich“ sein!) und eine „**Miss-ion**“ ist eine „**Sendung, Bestimmung**“ (von innen nach außen), wobei das griechische **ιον** = **ion** ein „ständig bewegtes Sein“ bezeichnet; z.B. „**IN-Form-at-ιον**“. Es handelt sich bei der Bewegung des Wortes **ιον** jedoch nicht um eine raumzeitliche Bewegung von A nach B sondern um eine „**sich ständig wechselnde Form**“, wie es mir mein eigener „**Bewusstseins-IN-Halt**“ ☺ darzustellen weiß. Nebenbei sei noch erwähnt das „**H-alt**“

ursprachlich „**Wahrgenommenes alternieren**“ bedeutet und Nieren auf lat. „**reŃN**“ heißt und auf hebr. כְּלִיָּהּ : das bedeutet wiederum ursprachlich: „**ALLES(=כָּל) ist GOTT(=יְיָ)**“. In meinen „Selbstgesprächen“ gehe **ICH** an verschiedenen Stellen genauer auf diese etymologischen Zusammenhänge ein.

Als „normaler Mensch“ weiß ich nicht das Geringste von meiner eigenen Gotteskindschaft, weil der „materielle Glaube“ meiner von mir "HIER&JETZT" selbst ausgedachten Eltern dies zwanghaft verbietet! Die Eltern, die ich mir logischerweise als meine Schöpfer ausdenke, weil ich dem Glaubenswahn anhänge „in erster Linie“ ein Säugetierkörper zu sein, werden, wenn sie in meinem Bewusstsein in Erscheinung treten genau das Glauben, was ich selbst glaube, dass sie glauben!

Es wird in mir immer alles so in Erscheinung treten, wie ich glaube, dass es ist!!!

Mir noch „normalen Menschen“ ist nicht bewusst, dass bei einem Gotteskind „**jeder gedachte Gedanke**“ einem Schöpfungsakt gleicht, der sich im Bewusstsein des denkenden Gotteskindes augenblicklich verwirklicht, aber nicht unbedingt materialisiert!

Es gibt in meinem „**darstellenden Bewusstsein**“ viele verschiedenen Darstellungsebenen, zwei davon sind meine „**feinstoffliche Darstellung**“ (= die Welt meiner Gedanken) und meine „**feststoffliche Darstellung**“ (= die Welt meiner Sinne). In beiden Fällen handelt es sich um ständig wechselnde „Informationen“ in bestimmten Bereichen meines „darstellenden Bewusstseins“!

Wenn ich die Macht meines Glaubens durchschaue und gerecht anzuwenden weiß, betrete ich eine neue Stufe meiner geistigen Entwicklung!

So wie sich nach „raumzeitlich logischen Glauben“ aus jedem kleinen „**Säugling**“ ein „erwachsenes Menschen-**Säugetier**“ entwickelt, steht hinter jedem „geistigen Hosenscheißer“ ein „großer Geist“, der sich diesen Hosenscheißer ausdenkt und jeder große Geist ist zwangsläufig ein Gotteskind und damit auch ein Teil des ewigen Vaters!

Darum noch einmal:

Alles was ich mir "HIER&JETZT" in meinem Bewusstsein vorstelle, wird „de facto“ auch genau so wie ich es mir vorstelle
- qualitativ wie quantitativ -

"HIER&JETZT" in mir „in Erscheinung treten“!!!

Glaube ich in meinem Bewusstsein an etwas „Materielles“, dann wird es auch „als etwas Materielles“ in meinem Bewusstsein plötzlich da sein! Etwas Materielles kann nur "HIER&JETZT" in meinem Bewusstsein da sein! Vergangenes und Zukünftiges kann dagegen "HIER&JETZT" nur „feinstofflich gedacht“ werden.

Darum gibt es auch weder in der von mir "HIER&JETZT" ausgedachten Vergangenheit, noch in der von mir "HIER&JETZT" ausgedachten Zukunft irgend eine materielle Erscheinung und hat und wird es auch nie eine geben!

Vergangenheit und Zukunft sind genaugenommen nur ein „grammatikalisches Phänomen“ meiner eigenen Gedankenstruktur!

Denken bedeutet wahrnehmen und wahrnehmen bedeutet etwas **„als wahr annehmen“**! Mit meinem Denken erschaffe ich die „Informationen“ meines Bewusstseins!

Das hier Gesagte ist weder eine religiöse noch esoterische Spinnerei, im Gegenteil, es ist das **„apodiktische Faktuum“** eines jeden „**wirklichen Gotteskindes**“!

Alles was ich mir „**aus-denke**“ wird „**de facto**“ in dem Augenblick, in dem ich es denke von mir selbst „**in meinem Bewusstsein**“ zum leben erweckt!

Ich bin zwar nicht derjenige der bestimmt, was ich mir gerade denke, aber dennoch bin ich als „**der Denker**“ auch „**der Schöpfer**“ dessen was ich mir ausdenke! Ich bin genaugenommen nur ein „**Einfallspinsel**“, der alles was ihm spontan „**Aufgrund seines eigenen Glaubens**“ einfallt in seinem eigenen Bewusstsein (= Leinwand) auch spontan zur Darstellung bringt!

Ich, als „tiefgläubiger Materialist“ (den ich mir "HIER&JETZT" selbst ausdenke☺) stelle somit zuerst einmal „**etwas von mir selbst ausgedachtes**“, nämlich ein „**unreifes Wesen**“ in meinem eigenen Bewusstsein dar, das nur Aufgrund meines eigenen Denkens "HIER&JETZT" in meinem Bewusstsein in Erscheinung tritt und sich dort seine eigene Gotteskindschaft abspricht:

„Ich bin doch nur ein normaler Mensch; ich kann doch nicht behaupten das ich ein Gott bin, das ist doch Größenwahn und Blasphemie!“ (zumindest denke ich mir das jetzt so ☺).

Jeder **Mensch**, den ich mir "HIER&JETZT" ausdenke ist zuerst einmal nur ein Gedanken, der von mir unbewusst (aus-)gedacht wird – **auch** „ich selbst“ **bin in diesem Augenblick nur deshalb da, weil ICH m.,ich**“ **jetzt selbst ausdenke!!!**

Nun stellt sich mir plötzlich die Frage:

Kann ein Gedanke den ich mir denke, der zwangsläufig immer nur dann existiert wenn ich ihn denke, selber denken?

Die Antwort ist ganz einfach:

Es wird in meinem Bewusstsein immer alles genau so in Erscheinung treten, wie ich „**in meinem tiefsten Inneren glaube**“ das es ist! Wenn ich glaube, das ein Gedanke von mir (z.B. ein Mensch = Säugetierkörper) selber denken kann, dann wird dieser Gedanke mir in meinem Bewusstsein auch so erscheinen, als wenn er selbst denken könnte!

Wenn ich mir glaubend mache, dass dieser von mir ausgedachte „**Gedankenkörper**“ auch dann „**exis-Tier-T**“☺, wenn ich nicht an ihn denke und deshalb auch unabhängig von mir, d.h. „in der Zeit“ in der ich nicht an ihn denke, eigene Erfahrungen macht, dann wird auch diesem Glauben entsprochen und ich werde, wenn dieser „individuelle Gedanke“ wieder in meinem Bewusstsein auftaucht den Eindruck haben, dass dieser „individuelle Gedanke“, auch während seiner Abwesenheit in meinem „darstellenden Bewusstsein“, selbst etwas erlebt hat. **ICH** denke mir jetzt einen tiefgläubigen Materialisten, der felsenfest davon überzeugt ist, das er selbst „in erster Linie“ zuerst einmal nur „materieller Leib und Gehirn mit etwas Intellekt und Verstand“ ist und das er ohne Geld nicht Überleben kann, dann wird sich dessen Dasein auch genau so in seinem „persönlichen Bewusstsein“ (das ich mir "HIER&JETZT" für ihn ausdenke☺) abspielen, mit allem, was mit seinen eigen „materiellen Trugschlüssen“ (**die ICH ihm**

"HIER&JETZT" zuspreche) verbunden ist, bis hin zu seinem selbst postulierten Tod und seiner eigenen Verwesung.

Dies ist so, weil **JCH** es so glaube und **JCH** es mir so ausdenke“!

“³ **JCH** antwortete und sprach zu ihm: Wahrlich, wahrlich, ich sage dir: Es sei denn, daß jemand von neuem geboren werde, so kann er das Reich Gottes nicht sehen. ⁴ Nikodemus spricht zu ihm: Wie kann ein Mensch geboren werden wenn er alt ist? Kann er auch wiederum in seiner Mutter Leib gehen und geboren werden? ⁵ **JCH** antwortete: Wahrlich, wahrlich ich sage dir: **Es sei denn daß jemand geboren werde aus Wasser und Geist, so kann er nicht in das Reich Gottes kommen.** ⁶ **Was vom Fleisch geboren wird, das ist Fleisch; und was vom Geist geboren wird, das ist Geist.** ⁷ Laß dich's nicht wundern, daß ich dir gesagt habe: **Ihr müsset von neuem geboren werden!** ⁸ Der Wind bläst, wo er will, und du hörst sein Sausen wohl; aber du weißt nicht, woher er kommt und wohin er fährt. **Also ist ein jeglicher, der aus dem Geist geboren ist.** ⁹ Nikodemus antwortete und sprach zu ihm: Wie mag solches zugehen? ¹⁰ **JCH** antwortete und sprach zu ihm: Bist du ein Meister in Israel und weißt das nicht? ¹¹ Wahrlich, wahrlich ich sage dir: **Wir reden, was wir wissen, und zeugen, was wir gesehen haben; und ihr nehmt unser Zeugnis nicht an.** ¹² Glaubet ihr nicht, wenn ich euch von irdischen Dingen sage, wie würdet ihr glauben, wenn ich euch von himmlischen Dingen sagen würde? ¹³ Und niemand fährt gen Himmel, denn der vom Himmel herniedergekommen ist, nämlich des Menschen Sohn, der im Himmel ist. ¹⁴ Und wie Mose in der Wüste eine Schlange erhöht hat, also muß des Menschen Sohn erhöht werden, ¹⁵ auf das alle, die an ihn glauben, nicht verloren werden, sondern das ewige Leben haben. ¹⁶ Also hat Gott die Welt geliebt, daß er seinen eingeborenen Sohn gab, auf daß alle, die an ihn glauben, nicht verloren werden, sondern das ewige Leben haben. ¹⁷ Denn Gott hat seinen Sohn nicht gesandt in die Welt, daß er die Welt richte, sondern daß die Welt durch ihn selig werde. ¹⁸ **Wer an ihn glaubt, der wird nicht gerichtet; wer aber nicht glaubt, der ist schon gerichtet, denn er glaubt nicht an den Namen des eingeborenen Sohnes Gottes.** ¹⁹ Das ist aber das Gericht, daß das Licht in die Welt gekommen ist, und die Menschen liebten die Finsternis mehr als das Licht; denn ihre Werke waren böse. ²⁰ Wer arges tut, der haßt das Licht und kommt nicht an das Licht, auf daß seine Werke nicht gestraft werden. ²¹ Wer aber die Wahrheit tut, der kommt an das Licht, daß seine Werke offenbar werden; denn sie sind in Gott getan.” (Johannes 3:3-21 LUT)

Seltsam, als Leser dieser Denkschrift (auch diesen Leser denke **ICH** mir selbst aus!☺) denke ich jetzt zwanghaft auch an den Autor dieser Denkschrift, weil mich diese Schrift jetzt in diesem Augenblick an seinen Autor denken lässt ☺! „Als Leser“ (den **ICH** mir jetzt ausdenke ☺) gehe ich „logischerweise“ davon aus, dass dieser von mir jetzt ausgedachte Autor das von mir „de facto“ "HIER&JETZT" Gelesene „zeitlich vorher - und irgendwo anders“ geschrieben hat!

Dies ist deshalb so, weil ICH den von mir ausgedachten Leser jetzt unbewusst genau das denken und fühlen lasse!☺

Wichtig:

Diese Denkschrift, der Leser und der Autor sind nur Informationen in meinem Bewusstsein, die **ICH** "HIER&JETZT" „de facto“ durch mein eigenes Denken an sie erschaffe!!! Wenn ich **mich** "HIER&JETZT" in meinem Bewusstsein „**nur als Schreiber denke**“ werde ich zwanghaft auch immer wieder an irgendwelche Leser denken, die (hoffentlich ☺) das von mir "HIER&JETZT" geschriebene „**irgendwann einmal zeitlich später – und woanders**“ lesen werden.

„**Jede Erkenntnis**(meine eigene, aber auch die, die ich all den anderen, die ich mir "HIER&JETZT" ausdenke zuspreche)**ist immer ein Ergebnis meines eigenen Denkens**“ und dies wiederum ist eine Funktion meines Geistes.

„**Mein Denken setzt in mir eine imaginäre Getrenntheit in Gang**“,
(Denken bedeutet ursprachlich: „Geurteilte Basis“☺: DeN-KeN = ׀⌈ = „urteilen“; ׀⌋ = „Basis“;) zuvorderst einmal die Getrenntheit zwischen dem, der denkt, und dem, worüber er denkt.

Diese Trennungs- und Teilungsgedanken „**in meinem Bewusstsein**“ sind die notwendige Voraussetzung für meine „**ein-gebildete**“☺ Denk- und Wahrnehmungsfähigkeit!

Der Verlust meiner Einheit mit Allem, meines All-Eins-Seins, ist daher ein unverzichtbarer Preis gewesen um „in mir“ Welt zu erschaffen!

Ich denkender MENSCH muss mich selbst als „**von allem geschieden**“ denken und bin dennoch das „all-Eine“. Andernfalls könnte ICH mir nicht ALLES Mögliche denken.

Denken bedeutet erschaffen!

Mit einem „**materiellen Glauben**“ erschaffe ich „**in meinem Bewusstsein**“ Zeit und Raum und damit auch alle Dinge und Lebewesen, die in der von mir ausgedachten Zeit und den von mir ausgedachten Lebensraum zu existieren scheinen! Es scheint aber nur so, denn alles was existiert, kann immer nur "HIER&JETZT" in meinem „göttlichen Bewusstsein“ existieren!

Mit meiner neuen „**spirituellen Erkenntnis**“ erschaffe ich zusätzlich etwas, das über Zeit und Raum, über das bloß quantitativ Dargestellte, qualitativ weit hinausragt: ICH erschaffe „**einen neuen Himmel**“ in meinem Bewusstsein, der ohne „**die niedere Ordnung**“ des von mir bisher ausgedachten „**raumzeitlichen Kosmos**“ nur ein sehr unvollkommenes Konstrukt darstellen würde!

“1 ¶ **Und ich sah einen neuen Himmel und eine neue Erde;** denn der erste (von mir raumzeitliche wahrgenommene) Himmel und die erste (von mir raumzeitliche wahrgenommene) Erde (an die ich bisher dogmatisch geglaubt habe) verging, und das Meer ist nicht mehr. 2 Und ich, Johannes, sah die heilige Stadt, das neue Jerusalem, von Gott aus dem Himmel herabfahren, **bereitet als eine geschmückte Braut ihrem Mann.** 3 Und ich hörte eine große Stimme von dem Stuhl, die sprach: **Siehe da, die Hütte Gottes bei den Menschen! und er wird bei ihnen wohnen, und sie werden sein Volk sein, und er selbst, Gott mit ihnen, wird ihr Gott sein;** 4 und Gott wird abwischen alle Tränen von ihren Augen, und der Tod wird nicht mehr sein, noch Leid noch Geschrei noch Schmerz wird mehr sein; **denn das Erste ist vergangen.** 5 Und der auf dem Stuhl saß, sprach: **Siehe, ich mache alles neu!** Und er spricht zu mir: Schreibe; denn diese Worte sind wahrhaftig und gewiß! 6 Und er sprach zu mir: Es ist geschehen. **Ich bin das A und das O, der Anfang und das Ende.** Ich will den Durstigen geben von dem Brunnen des lebendigen Wassers umsonst. 7 **Wer überwindet, der wird es alles ererben, und ich werde sein Gott sein, und er wird mein Sohn sein.** 8 Der Verzagten aber und Ungläubigen und Greulichen und Totschläger und Hurer und Zauberer und Abgöttischen und aller Lügner, deren Teil wird sein in dem Pfuhl, der mit Feuer und Schwefel brennt; das ist der andere Tod.” (Offenbarung 21:1-8 LUT)

Wirkliche Vollkommenheit zeigt sich in der Harmonie des eigenen Widerspruchs!

Ich bin der Sprecher (also der Täter!!!) dieser Worte, aber auch der Hörer der selben!

“17 Alle gute Gabe und alle vollkommene Gabe kommt von obenherab, von dem Vater des Lichts, **bei welchem ist keine Veränderung noch Wechsel des Lichtes und der Finsternis!!!** 18 Er hat uns gezeugt nach seinem Willen durch das Wort der Wahrheit, auf daß wir wären Erstlinge seiner Kreaturen. 19 ¶ Darum, liebe Brüder, ein jeglicher Mensch sei schnell, zu hören, langsam aber, zu reden, und langsam zum Zorn. 20 Denn des Menschen Zorn tut nicht, was vor Gott recht ist. 21 Darum so leget ab alle Unsauberkeit und alle Bosheit und nehmet das Wort an mit Sanftmut, das in euch gepflanzt ist, welches kann eure Seelen selig machen. 22 **Seid aber Täter des Worts und nicht Hörer allein, wodurch ihr euch selbst betrügt.** 23 **Denn so jemand ist ein Hörer des Worts und nicht ein Täter, der ist gleich einem Mann, der sein leiblich Angesicht im Spiegel beschaut.** 24 **Denn nachdem er sich beschaut hat, geht er davon und vergißt von Stund an, wie er gestaltet war.** 25 **Wer aber durchschaut in das vollkommene Gesetz der Freiheit und darin beharrt und ist nicht ein vergeßlicher Hörer, sondern ein Täter, der wird selig sein in seiner Tat.** 26 So sich jemand unter euch läßt dünken, er diene Gott, und hält seine Zunge nicht im Zaum, sondern täuscht sein Herz, des Gottesdienst ist eitel. 27 Ein reiner unbefleckter Gottesdienst vor Gott dem Vater ist der: Die Waisen und Witwen in ihrer Trübsal besuchen **und sich von der Welt unbefleckt erhalten.**”
(Jakobus 1:17-27 LUT)

Welches Bewusstsein benötige ich um die Aussage: ...**bei welchem ist keine Veränderung noch Wechsel des Lichtes und der Finsternis!!!**“, zu verstehen?

Beispiel:

JCH denke mir "HIER&JETZT" einen „Ball“ (באָל „in Gott“ = „im All“, **W-el-Traum**☺; אַלל = „zu einem Götzenbild erheben, vergotten“☺) aus, der an einem Faden hängend, 1,5 Meter über dem Boden schwebt und von einem Scheinwerfer angestrahlt wird. Die dem Scheinwerfer zugewandte Seite ist hell und die andere ist finster.

Licht und Finsternis ist für **MICH**, „**dem BeTR-ACHTer des Ganzen**“ gleichzeitig!!!
Nun denke JCH mir aus, dass sich dieser Ball plötzlich um sein Fadenachse zu drehen beginnt und welch ein Wunder, für **MICH** ...**ist deshalb dennoch keine Veränderung noch Wechsel des Lichtes und der Finsternis**, die eine Seite bleibt hell und die andere bleibt finster!

Nun denke **JCH** mir auf diesen Ball befinden sich viele winzige Tiere. Wenn **JCH** mir diese Tiere mit einem eigenen Bewusstsein denke, also mit einer eigenen Wahrnehmungsfähigkeit, werden diese Tiere zwangsläufig „**in meinem Gedankenkonstrukt**“ die Erfahrung eines „**Wechsels von Helligkeit und Finsternis**“ machen, da **JCH** mir diese Kugel ja „um die eigene Achse drehend“ ausdenke (Das Sanskritwort „**aksa**“ bedeutet übrigens nicht nur „**Achse**“, sondern auch „**Sinneswahrnehmung**“☺ und „**Würfel**“)!)

Wie war das noch?

Es wird „**in meinem Bewusstsein**“ immer alles so in Erscheinung treten, wie ich selbst „**in meinem tiefsten Inneren**“ (= פנים = „Ge-Sicht“☺) glaube, dass es ist!

Nun aber stelle „ich“ mir die Fragen:

„**Wie groß ist mein persönliches Bewusstsein eigentlich wirklich?**“

Glaube „ich“ immer noch, nur ein „besonderes Säugetier“ auf einem Ball im All zu sein, weil „ich“ die fehlerhaften Daten meiner selbst ausgedachten Lehrer und Erzieher, die „ich“ "HIER&JETZT" in mir vorfinde, nur „**geistlos und unwidersprochen zu reziTieren vermag**“, oder ist mir nach dem gewissenhaften Studium „**der von mir selbst ausgedachten heiligen**

Schriften“ schon klar geworden, dass **ICH** bisher nur ein „**geistloser Geist**“ war, der sich seine „in ihm selbst“ auftauchenden Informationen immer zwanghaft „nach außen“ und „unabhängig von sich selbst“ denkt, was ja genaugenommen einen absoluten Blödsinn darstellt, denn **ICH** kann mir weder etwas denken, noch etwas wahrnehmen, ohne dass das von mir gedachte bzw. wahrgenommene eine „**InFORMATION meines eigenen Geistes ist**“!!!

Alles was **ICH** denke und wahrnehme kann „**de facto**“ immer nur **"HIER&JETZT"** und „**in Verbindung mit mir selbst**“ in Erscheinung treten!

Vergangenheit/Zukunft und ein **Woanders** sind somit „**in meiner göttlichen Wirklichkeit**“ nur die "HIER&JETZT" ausgedachten Ideen eines „sich seiner selbst“ nicht wirklich bewussten Geistes!

Und genau das bedeutet:

22 **Seid aber Täter des Worts und nicht Hörer allein** (seit also „Denker und Gedachtes“, „Wahrnehmer und Wahrgenommenes“ in einem Geist!), **wodurch ihr euch selbst betrügt** (d.h. Wenn ihr nur die Hörer, aber nicht auch selbst „die Täter des selbst Ausgedachten“ seit, betrügt ihr euch selbst um die wesentliche Hälfte eures Daseins!). 23 **Denn so jemand ist ein Hörer des Worts und nicht ein Täter** (d.h. wenn man glaubt „nur der Leser“ zu sein und mit dem "HIER&JETZT" „selbst ausgedachten Autor dieser Schrift“ nichts zu tun zu haben, obwohl man diesen doch „de facto“ durch „das Denken an ihn“ im eigenen Bewusstsein erschafft), **der ist gleich einem Mann, der sein leiblich Angesicht im Spiegel beschaut. 24 Denn nachdem er sich beschaut hat, geht er davon und vergißt von Stund an, wie er gestaltet war. 25 Wer aber durchschaut in das vollkommene Gesetz der „F-REI-he-IT“** (פֶּןִי = „Spiegel“☺) **und darin beharrt und ist nicht nur vergeßlicher Hörer, sondern auch der Täter, der wird selig sein in seiner Tat.** (Jakobus 1: 22-25)

Ein **Materialist** denkt sich („seiner eigenen Gotteskindschaft nicht wirklich bewusst“) sein **Spiegelbild** (= seine Welt) aus und redet sich dann aufgrund seines „satanischen materiellen Glaubens“ (= „trennender Glaube“) ein, er hätte mit dieser „**Spiegelung seines eigenen Wissen/Glaubens**“, die sich „de facto“ als „**seine selbst ausgedachte Welt** in seinem persönlichen Bewusstsein befindet“, nicht das geringste zu tun!

Die Welt, die ein „**von MIR ausgedachtes Individuum**“ sich „**in meinem Bewusstsein**“ ausdenkt, ist immer ein **exaktes Spiegelbild** seines persönlichen „**fehlerhaften Vermutungswissens**“ über seine eigene Welt! Jede „**individuell wahrgenommene Welt**“ besteht letzten Endes nur aus „**ständig wechselnden Bewusstseinsinhalten**“ (= „fiktiven Spiegelbildern“ der eigenen Gedanken!!!), die man „**de facto**“ als „**ständig wechselnde Momentaufnahmen**“ auf der imaginären Leinwand des eigenen Bewusstseins erlebt!

Wer oder Was bin JCH und wer oder was bin **ICH** und was bin „ich“?

JCH BIN das „**alles verbindende EL-e-men-T**“☺ des von mir selbst ausgedachten „**W-EL-Traum's**“, das sich viele „**unpersönliche Träumer**“ ausdenkt, d.h. viele **ICH's**, die in ihren „**unpersönlichen Träumen**“ viele selbst ausgedachte „ich's“ zu „**Ge-sicht**“ (= פניִים = „Inneres“) bekommen, die wiederum „**ausgedachter Weise**“ in ihrer „**selbst ausgedachten Daseinsform**“ ihr Dasein fristen müssen!

„**Normaler Mensch sein**“ bedeutet zu glauben, nur ein besonderes „ich“ zu sein und sich selbst einzureden „**nur ein sterbliches Säugetier**“ zu sein!

„**Wirklicher MENSCH sein**“ bedeutet zu wissen, dass man ein **Geist** (ein unpersönliches **ICH**) ist, der immer nur seine eigenen Informationen zu „**Ge-sicht**“ bekommt, gleich einer Substanz, die sich ihrer eigenen Form bewusst wird!

„**JCH BIN zu sein**“ bedeutet, sich selbst seiner ewigen Heiligkeit absolut bewusst zu sein!
JCH BIN „das heilige Ganze“ und stelle mir bewusst mein „**heiliges göttliches Bewusstsein**“ als eine Vielheit vor, d.h. **JCH „zerdenke mich bewusst selbst“** und erschaffe damit „in mir selbst“ meinen eigenen „**W-el-Traum**“, in den **JCH** mir unzählige „**spirituelle Planeten**“ (= ICH's) hineindenke, auf denen sich jedes **ICH** wiederum unzählige der oben ausgedachten Tiere „mit eigenem Bewusstsein“ denkt, die sich selber „ich“ nennen!

All diese **ICH's** und „ich's“ sind meine "HIER&JETZT" selbst ausgedachten Gedankensplitter! All diese Bälle die **JCH** mir "HIER&JETZT" ausdenke sind „persönliche Welten“ und sie ergeben alle in ihrer Summe meine **ALL!**

Denken bedeutet Erschaffen!

In meiner „**Ohrenbarung 91**“ erkläre **ICH** mir durch die Gedanken von UP und die Stimme der jeweiligen Leserseele:

Meine „**L-aut(matik)sprecher**“© besitzen eine Seele! Und Seele kann man mit Messgeräten nicht finden. Hier findet eine Verknüpfung des Sinns dieses Buches statt. Ich war gezwungen, sehr weit auszuholen. Dabei mussten wir sogar die Glaubensfrage aufgreifen: dieses mystische Thema - **GOTT**.

Hören, „**ein hörender MENSCH**“ werden kann nur derjenige, der in seinem tiefsten Innern eine Seele besitzt, die hört und empfindet und keinen Mikrochip (= Gehirn), der analysiert und zerstückelt.

Das Werk eines Meisters spiegelt immer die Seele seiner Selbst wieder. Egal ob Komponist, Maler, Bäcker oder Metzger, man schmeckt auch z.B. bei einem Metzger, ob er seine Wurst mit Freude macht oder ob er sie nur produziert, um damit Geld zu verdienen. Hierbei will „ich“ mich als Entwickler von Stereoanlagen nicht ausnehmen. Alles was Sie hier lesen, beruht „**auf Tatsachen und Fakten**“. Die Kunst dabei ist es, nicht nur logische, sondern auch analogische Logik als Faktum anzuerkennen.

Öffnen Sie sich jedoch meinen Worten gegenüber, so werden die anfänglich so unterschiedlichen subjektiven „Hörgeschmäcker“ in eine **objektive intersubjektiv nachvollziehbare Empfindung** umgewandelt.

Der eigentliche Kernpunkt meines Wiedergabepinzips würde in seiner Komplexität den Rahmen dieses Buches sprengen. Ich möchte aber trotzdem ein offenes Rätsel im Raum stehen lassen, dessen Aufklärung den Schlüssel zu meinem Holo-Feeling-System darstellt. Heisenberg bewies, dass der Mensch in der Lage ist, mit seinem Geist Materie zu beeinflussen, wenn sie nur klein genug ist.

Einstein bewies, dass Zeit und Raum eins sind oder besser gesagt: **Zeit ist Raum**.

Unser gesamtes Universum entspricht einer **Kleinschen Flasche**. Was ist das?

Unter einer Kleinschen Flasche können wir uns eine Kugel vorstellen, bei der es kein Innen oder Außen gibt. **Wenn sich eine Ameise auf der Außenoberfläche einer Kugel befindet** (= ein Tierchen auf einem Ball ☺), **gibt es für sie keine Möglichkeit, ins Innere zu gelangen**, es sei denn, sie bohrte ein Loch. Ebenso wenig würde eine Ameise, die sich im Innern dieser Kugel befindet, ohne Loch nach Außen kommen. Eine Kleinsche Flasche beschreibt eine Kugel, die nur eine einzige Oberfläche besitzt. Diese wölbt sich durch einen „selbst ausgedachten“ vierdimensionalen Raum. Um dies leichter begreifbar zu machen, greifen wir auf das Möbiusband zurück. Professor Möbius (den **ICH "HIER&JETZT" der kleinen Leserseele selbst ausdenken lasse** ☺) erdachte sich für topographische Lernzwecke das weltberühmte „Möbius Band“. Lassen wir eine Ameise auf der Oberfläche eines Möbiusbandes laufen, so wird sie jeden Punkt dieser Oberfläche erreichen. Wir haben es ja nur mit einer Oberfläche zu tun.

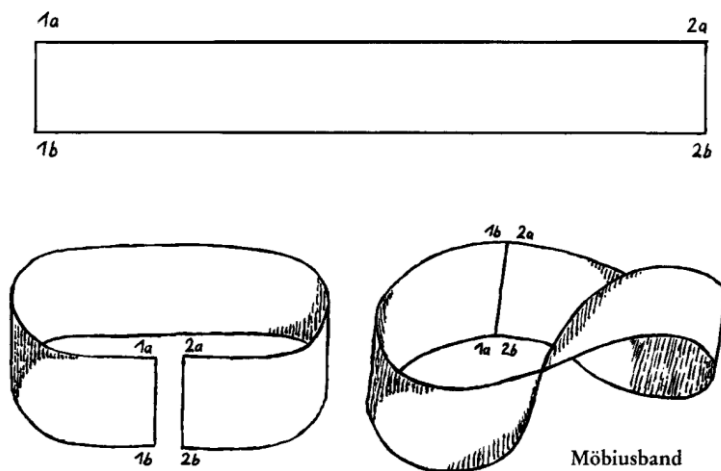
Diese augenscheinlich zwei Seiten eines zweidimensionalen Randes werden dadurch eins, indem man das Band einmal um einen dreidimensionalen Raum gedreht miteinander verbindet.

Wir haben es dann lediglich mit einer Oberfläche zu tun!

Dieses Beispiel lässt sich leicht darstellen und ist sofort für jeden real begreifbar. Wir leben mit einer dreidimensionalen Weltwahrnehmung, deswegen stellt für uns dreidimensionales Denken kein Problem dar. Dieses Möbiusband ist nun eine wunderbare Gedankenbrücke zu Einsteins Universum. Ich erkannte, dass es keine einfachere Möglichkeit gibt, einen gekrümmten Raum darzustellen.

Was ist nun ein gekrümmter Raum? Einstein bewies mathematisch, dass es keine Erdanziehungskraft (wie sie Newton erkannte) gibt, sondern nur eine Raumkrümmung. Mit dieser Raumkrümmung verband er den Begriff Unendlichkeit und die Philosophie.

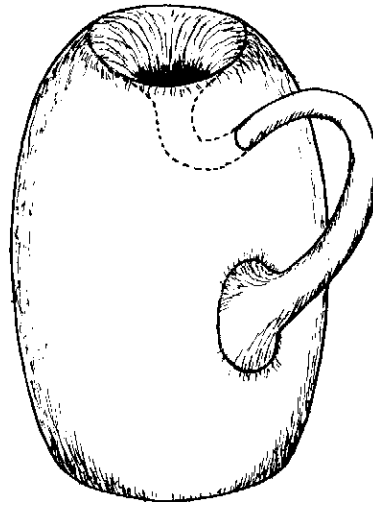
Oberflächlich betrachtet, besteht dieses Möbiusband immer noch aus einer Ober- und Unterseite, mit einem rechten und linken Rand. Basteln Sie sich doch mal ein Möbiusband, wie ich es in der Skizze dargestellt habe, indem Sie einen ca. 2 cm breiten Streifen vom Rand eines DIN A 4 Blattes abschneiden und auf die dargestellte Weise zusammenkleben.



Auf den ersten Blick hat sich bei diesem verwundenen Band nichts geändert. Wenn Sie nun aber versuchen, eine Seite blau bzw., eine Seite grün anzumalen, wird Ihnen das nicht gelingen. Sie haben es nicht mehr mit zwei sondern nur noch mit einer Seite zu tun. Das anscheinende Oben und Unten des Bandes besteht in Wirklichkeit nicht mehr.

Eine Kleinsche Flasche dagegen wird es in der dreidimensionalen Vorstellungswelt eines Materialisten nicht geben, da hierzu vierdimensionales Denken notwendig ist. Bei einer Kleinschen Flasche haben wir es mit einem dreidimensionalen Raum, der über eine vierte Dimension gedreht wird, zu tun, einer Kugel, die kein Innen und Außen, sondern lediglich eine Oberfläche besitzt.

Die nachfolgende Zeichnung stellt ein abstraktes Denkmodell einer Kleinschen Flasche dar.



Es ist schwer, diese beiden Phänomene miteinander zu verknüpfen und in bezug zur HiFi-Stereotechnik zu bringen.

Es besteht hier keine logische, aber sehr wohl eine analogische Verbindung.

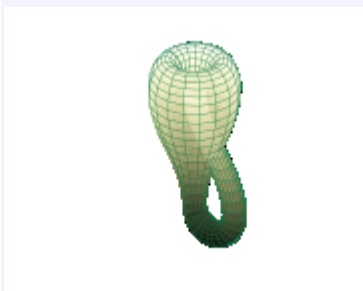
Suchen wir das Licht in unseren Gefühlen, in ihnen liegt eine Wärme, die viel Klarheit einschließt.

„Ursachen erkennen, das eben ist denken und dadurch allein werden Empfindungen zu Erkenntnissen und gehen nicht verloren, sondern werden wesenhaft und beginnen auszustrahlen“

Eigenzitat Ende.

Kleinsche Flasche

aus Wikipedia, der freien Enzyklopädie



Kleinsche Flasche

Die **Kleinsche Flasche**, benannt nach dem deutschen Mathematiker Felix Klein, ist ein geometrisches Objekt. Umgangssprachlich formuliert hat sie die Eigenschaft, **dass innen und außen nicht unterschieden werden können**, oder anders formuliert, **dass sie nur eine einzige Seite besitzt, die gleichzeitig innen und außen ist**. Dies wird in der Mathematik eine nicht-orientierbare Fläche genannt.

Wie auch das Möbiusband ist die Kleinsche Flasche **eine zweidimensionale differenzierbare Mannigfaltigkeit, die nicht orientierbar ist**. Im Gegensatz zum Möbiusband kann die Kleinsche Flasche nur mit Selbstdurchdringung in den dreidimensionalen Euklidischen Raum \mathbb{R}^3 eingebettet werden. Ohne Selbstdurchdringung ist dies aber für den \mathbb{R}^4 und höhere Dimensionen möglich.

Der Name „Kleinsche Flasche“ soll aus einem Übersetzungsfehler ins Englische entstanden sein. Ursprünglich soll dieses Objekt im Deutschen Kleinsche *Fläche* geheißen haben, und durch eine Verwechslung von *Flasche* und *Fläche* als *Klein Bottle* übersetzt worden sein. Nachdem sich diese anschauliche Bezeichnung durchgesetzt hat, wird nun auch im Deutschen der Begriff *Flasche* verwendet.

Formale Beschreibung

(die „ich“ für meinen geistiges Wachstum nicht zu verstehen brauche☺, als „wirklicher Geist“ aber völlig verstehe, mehr als ein intellektuell verbildeter „materialistisch gesinnter Mathematiker“ jemals verstehen kann!)

Die Kleinsche Flasche wird durch folgende Gleichungen dargestellt:

$$r = 4 \left(\frac{1 - \cos(u)}{2} \right)$$

Für $0 \leq u < \pi$ gilt:

$$\begin{aligned}x &= a \cos(u)(1 + \sin(u)) + r \cos(u) \cos(v) \\y &= b \sin(u) + r \sin(u) \cos(v) \\z &= r \sin(v)\end{aligned}$$

Für $\pi < u \leq 2\pi$ gilt:

$$\begin{aligned}x &= a \cos(u)(1 + \sin(u)) + r \cos(v + \pi) \\y &= b \sin(u) \\z &= r \sin(v)\end{aligned}$$

Die Konstanten a und b verändern das Aussehen der Figur.

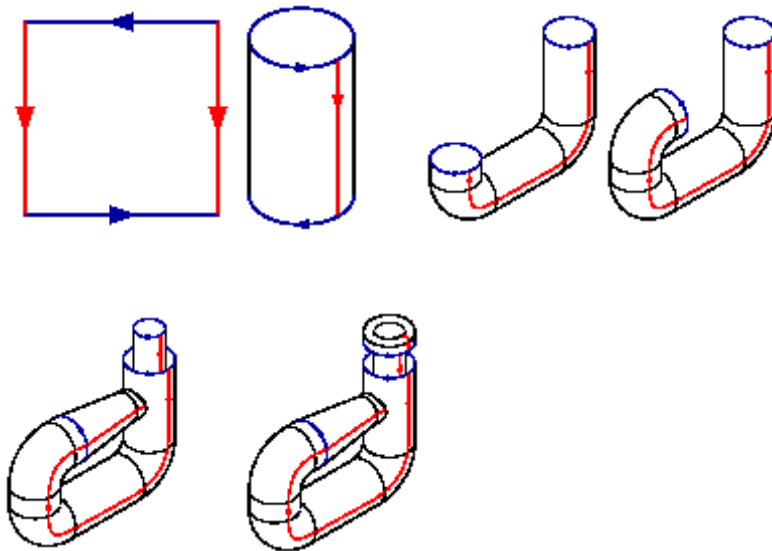
Konstruktion

Man beginnt mit einem Quadrat und klebt die Ecken und Ränder mit den entsprechenden Farben zusammen, so dass die Pfeile zueinander passen. Dies ist in der nachfolgenden Skizze dargestellt. Formell gesagt wird die Kleinsche Flasche durch die Quotiententopologie beschrieben des Quadrates $[0,1] \times [0,1]$ mit Kanten, welche die folgende Relationen erfüllen: $(0,y) \sim (1,y)$ für $0 \leq y \leq 1$ und $(x,0) \sim (1-x,1)$ für $0 \leq x \leq 1$.

Das Quadrat ist ein Fundamentalpolygon der Kleinschen Flasche.

Man beachte, dass diese Beschreibung durch das „**K-Leben in einem abstrakten Sinn**“ gemeint ist, das versucht die dreidimensionale Kleinsche Flasche **mit sich selbst überkreuzende Kanten zu konstruieren** (und genau das passiert in einem dreiseitigen Spiegeleck!☺). Faktisch hat die hier dargestellte Kleinsche Flasche jedoch keine sich überkreuzenden Kanten. Dessen ungeachtet ist es eine Möglichkeit, dieses Objekt in seiner Konstruktion zu veranschaulichen.

Man klebe die roten Pfeile im Quadrat zusammen (linke und rechte Kanten), so dass man einen Zylinder erhält. Man ziehe den Zylinder etwas auseinander und klebe weiterhin die Enden so zusammen, das die Pfeile auf den Kreis passen. Dabei wird die Kreisfläche der einen Zylinderfläche durch die der anderen geschoben. Beachte, dass dieser Vorgang zur Überkreuzung von Kanten führt. Man bezeichnet dies als Immersion der Kleinschen Flasche im dreidimensionalen Raum.



Bettet man die Kleinsche Flasche in einen („nur ausgedachten“) **vierdimensionalen Raum** ein, kann eine Selbstdurchdringung vermieden werden. Anschaulich geschieht dies folgendermaßen: Man nimmt die oben abgebildete „Immersion“ (lat. „Eintauchung“) in den dreidimensionalen Raum **und belässt die vierte Koordinate zunächst Null. In der Nähe der Selbstdurchdringung** erhöht man die den Wert der vierten Koordinate für eine der (lokalen) Komponenten **stetig auf Eins** und senkt sie danach wieder ab. Grafisch lässt sich die vierte Koordinate durch eine unterschiedliche Farbwahl veranschaulichen. Zitat Ende.

So klingt materialistisches „intellektuelles Wissen“ auf der ersten Ebene gelesen!
Macht dieses kalte, abstrakte, theoretische Wissen eine Seele „wirklich glücklich“?

Auf der zweiten Metaebene verstanden macht diese Beschreibung einer wachen Seele sogar „wirklich Spaß“!

Das Leben ist ein „göttlicher Witz“ und Materialisten sind zu dumm die eigentliche Pointe ihres Daseins zu verstehen!

Einem Materialisten wird der „geistreiche Sinn“ dieser Worte immer ein „Buch mit sieben Siegeln“ bleiben!
Nun will ich mich wieder mit einer wichtigen Frage, dem Wesentlichen meines Daseins zuwenden.

Was passiert „im Moment meines Erwachens“ mit meinem Traum?

Meine unüberlegte „**zwanghaft logische Antwort**“ ist: „Er löst sich dann im Nichts auf“!

Logisch ist ja, wie **ICH** weiß, dass genaue Gegenteil von **geistreich**!

Ein „**geistreiche**“ Antwort baut nicht auf „nur logisch erscheinenden Vermutungen und wissenschaftlichen Theorien“ auf, die man nur vom Hörensagen kennt, sondern sie beruht immer auf von jedermann „**wirklich überprüfbaren Fakten**“! Als „jedermann“ verstehe **ICH** jeden „normalen Denker“, den **ICH** mir ausdenke. Selbst Kinder ohne „intellektuelles Wissen“ können sich „die wirklichen Fakten ihres eigenen Daseins“ ganz leicht bewusst machen und dass sogar viel einfacher als ein bereits dogmatisch verbildeter Rechthaber!

Fakt ist z.B., dass „ich“(Geist) auch dann existiere, wenn „ich“ nicht an (m)einen menschlichen Säugetierkörper denke, also bin „ich“(Geist) auch nicht dieser materielle Körper, den „ich“ mir dummerweise „ab und zu“ zwanghaft zuspreche und bedauerlicherweise „**für mich selbst**“ halte! Um zu existieren muss „ich“(Geist) nur prinzipiell an irgend etwas denken, an was, ist dabei völlig gleichgültig, denn „ich“ bin zuerst einmal nur ein „**wahrnehmender Geist**“ und dieser wiederum kann als solcher zwangsläufig nur dann existieren, wenn er irgend etwas wahrnimmt. Das von mir „**im ständigen Wechsel Wahrgenommene**“ ist dabei mein „**wirklicher Daseinskörper**“ und der von mir wahrgenommene „**ständige Wechsel**“ ist das, was **ICH** „**mein Leben**“ nenne!

Aber zurück zu meiner Frage.

Gerade „im Moment meines Erwachens“ befindet sich doch „**mein Traum**“ bewusst als solcher „in meinem Bewusstsein“, er ist „**bei wachem Bewusstsein**“ eindeutig im Moment des Erwachens „meine erste Er-Innerung“!

Mir ist also „im Moment des Erwachens“ vollkommen bewusst, dass alles, d.h. all die Dinge die mir „**im Traum völlig materiell und real erschienen sind**“, sich nie außerhalb meines Bewusstsein befunden haben und „ohne mich Träumer“ gar nicht „existieren“!!!
ICH sage absichtlich nicht „**existiert haben**“, denn für ein „**wirkliche waches Bewusstsein**“ besteht **Vergangenheit** (und somit auch der Gedanke an den Traum) immer nur aus "HIER&JETZT" gedachten Gedanken!

**In dem Moment, in dem ein „normaler Mensch“,
d.h. ein tiefgläubiger Materialist erwacht, schläft er
aufgrund seines materialistischen Glaubens
augenblicklich wieder ein...**

...denn sofort zwingt ihn seine Glaube sich die von ihm „**unmittelbar ausgedachten Gedanken und Wahrnehmungen**“, d.h. die von ihm wahrgenommenen **In-Formationen** seines Bewusstseins, wieder „**unabhängig von sich selbst existierend**“ vorzustellen!☹

„**Wirkliches geistiges Erwachen**“ bedeutet, jeden erlebten Moment als den „Moment des eigenen Erwachens“ zu erfahren, ohne dabei sofort wieder in den Tiefschlaf, d.h. in das Unbewusstsein eines tiefgläubigen Materialisten zurück zu fallen!

Im Moment meines „**wirklichen geistigen Erwachens**“ ist mir also **immerwährend bewusst**, dass alle Erlebnisse, die mir „**unangezweifelt völlig materiell und real erscheinen**“, ausschließlich nur meine eigenen „**IN-Formationen**“ sind und damit auch „**nicht wirklich**“ außerhalb meines Bewusstseins existieren – denn ohne mich Gotteskind gibt es „**die von mir ausgedachte Welt**“ nicht!

Noch einmal: „**Ohne mich**“ (der „**geistigen Substanz**“, die seine selbst erschaffenen Informationen „**im ständigen Wechsel**“ annimmt) kann nichts existieren, denn es gibt keine Form ohne Substanz!

Die „**absolute Substanz**“ von allem (überhaupt von mir Wahrnehmbaren) bin **ICH SELBST!**

Das ist Erleuchtung, nicht mehr, aber auch nicht weniger!

Erleuchtung ist somit kein Akt intellektueller Vielwisserei, die mich nur von einem selbst ausgedachten Hirngespinnst ins nächste treibt, sondern mehr „**ein Akt einer absoluten Aufmerksamkeit**“ für die „wirklichen Fakten“ meines eigenen Daseins und damit der „**Tat-Sächliche**“ Akt meines eigenen Bewusstseins „**SCHL-Echt-hin**“☺!

Jeder „**menschliche Glaube**“ gleicht dem „**Samen**“ in einem „**Feld**“ (symbolisiert einen persönlichen Geist. FeLD = פֶּלֶד = „Stahl“ = griech./lat. „**ADAMas**“).

Was „ich“ in meinem tiefsten Inneren glaube, bekomme ich, wenn es „**aus-ge-Wach-sen**“ ist, zu „**Ge-sicht**“! Meinen bisherigen materiellen Glauben „**geistvoll zu erweitern**“ bedeutet, vollkommen neuen „**Samen**“ in meinen Geist auszustreuen und der wiederum bestimmt, was in meinem Bewusstsein als nächstes Erlebnis „**wachsen wird**“!

Mein „**persönlicher Geist**“ gleicht einem Feld und meine Gedanken und Wahrnehmungen sind die Pflanzen, Blüten und Früchte, die „ich“ Aufgrund des in mir liegenden „**geistigen Samens**“ selbst austreibe!

Ganz nebenbei erwähnt schreibt sich „**Feld**“ auf hebräisch פֶּלֶד und das bedeutet aber auch „**weiblicher Dämon, Hexe**“, wobei wir wieder bei unser „**logischen Miss**“ angelangt sind, die ja, wie **ICH** weiß, die „**menschliche Logik SCHL-Echt-hin**“ (SCHL = שָׁל = „**Partikel des persönlichen Besitzes**“☺) symbolisiert ☺.

פֶּלֶד bedeutet aber auch noch „**Kom-Mode**“! Als „**Mode**“ bezeichnet man den „**an einem bestimmten Zeitpunkt herrschenden Brauch**“, also den „**Zeitgeschmack**“, was mich wieder zu meinem „**Samen**“ (SaMeN = זֶמַן = „**Zeit**, einberufen, vorladen, **zusammenbringen**“☺) führt! Genaugenommen bedeutet „**com-modo**“, „**zusammenseiende Momente**“, weil „**modo**“ „**eben, eben noch, eben erst**“ bedeutet. Alles ist „**commodo meo**“ eingerichtet, d.h. „**nach meiner eigenen Zuträglichkeit**“; den „**T-Akt**“ (= „**gespiegelter Akt**“☺) meines „**DasEins**“☺ nenne **ICH** „**modulatio**“.

Ein anderes Wort für „**Feld**“ ist „**Ack-er**“ (ebenfalls פֶּלֶד), was mit meinen heiligen Zeichen geschrieben פֶּלֶד אֶרֶץ ergibt und das bedeutet wörtlich: „**das eben JETZT Erwachte**“☺!

“ **Da öffnete er ihnen das Verständnis, daß sie die Schrift verstanden**”☺ (Lukas 24:45 LUT)

Als normaler Säugetiermensch kann „ich“ mit meinem zwanghaft „**einseitigen Bewusstsein**“ nicht erkennen, dass die „**apodiktische EINHEIT**“ von „**Denker und Gedachten**“, von „**Beobachter und Beobachteten**“, von „**Wahrnehmer und Wahrgenommenen**“, die **WIRKLICHKEIT** als „**Ding an sich**“ darstellt.

Ein „**unreifes Bewusstsein**“ zerlegt diese „**allen Erfahrungen zu Grunde liegende Einheit**“ immer zwanghaft in Pol und Gegenpol!

Ein Mensch in diesem „**einseitig polaren Bewusstseinszustand**“ kann freilich auch nicht überprüfen, ob es diese Einheit von Pol und zugehörigem Gegenpol „nicht“ gibt... denn er kann sich nicht in den Bereich, der jenseits der Polarität(en) liegt, hinein denken! Ihm erscheint die Synthese aller Gegensätze unmöglich, weil er „**die wirkliche LIEBE**“ nicht kennt! Seine Vorstellung von Liebe gleicht immer einer einseitigen Selektion: „*Das mir gut erscheinende Liebe ich – und mit all dem anderen will ich nichts zu tun haben!*“ „**Wirkliche LIEBE**“ ist dagegen absolute Synthese von allem schlechthin, sie ist **GOTT!**

Was jeder „**normale Materialist**“ erlebt, ist eine für seinen „einseitig polaren Bewusstseinszustand“ typische, paradoxe Situation: Es gibt für ihn eine Einheit von je zwei Gegenpolen oder es gibt keine Einheit dieser Gegenpole! Phantasielos und zwanghaft der „**orthodoxen Logik**“ seiner (selbst ausgedachten!) Lehrer und Erzieher folgend muss dieser kleine Mensch sich nun zwischen den Möglichkeiten seines eigenen **Seins** und **Nichtseins** „**ent-scheiden**“:

„Ich“ (= Pol) habe einen **Körper** (=Gegenpol) und „ich“ glaube auch, dieser **Körper** zu sein!
„Ich“ (= Pol) habe eine **Wahrnehmung** (=Gegenpol), aber „ich“ glaube dagegen nicht, dass ich meine **Wahrnehmung** bin!

Ist mein **Körper** nicht auch nur eine **Wahrnehmung**, die ich habe?

Über adäquate Maßgaben für diese Entscheidung kann er nicht verfügen, **und so bleibt ihm allein die Möglichkeit, das eine oder das andere zu glauben oder aber im Zweifel zu verharren!**

Dieser „**paradoxen Logik**“ folgend wird der Mensch diese beiden Positionen umkreisen und dabei der einen wie der anderen gleichermaßen und gleichzeitig Gültigkeit belassen. Er ist nicht zwischen diesen beiden im Zweifel, ja er glaubt eigentlich auch nicht an die eine, die andere oder keine, sondern er kreist um beide und um den Raum zwischen beiden.

Seine Kreise mögen enger werden, vielleicht sich auf einen Punkt verdichten:

Das Kreisen mag in ein mystisches Erleben münden ...

Was prinzipiell für die Einheit von zwei Gegenpolen gilt, gilt in noch viel größerem Ausmaß für die „**potentielle EINHEIT**“ aller Einheiten, für **GOTT** - oder welche Namen man auch immer verwenden mag.

Um etwas wie **GOTT** oder diese **EINHEIT** zu denken, bedarf es eines „**transpolaren Bewusstseinszustandes**“. In einem „**polaren Bewusstsein**“ werden die Worte „Einheit“ und „Gott“ nur als gewisse ausgedachte „Vor-Stellungen“ in Erscheinung treten und somit sind sie nicht wirklich **EINHEIT**. Der Gott, den „ich“ mir ausdenke, ist nur einer von vielen denkbaren Gedanken, die mich „den wirklichen Denker“ immer unbewusst ausschließen, dasselbe gilt für die von mir ausgedachte „Einheit“! Selbstverständlich kann ich mir auch einen „Denker von allem“ ausdenken, der aber wiederum ist dann ebenfalls nur „etwas von mir speziell Ausgedachtes“ und nicht der eigentliche **Denker** als „**Ding an sich**“!

Es ist für ein „**polares Bewusstsein**“ nicht entscheidbar, ob es **GOTT** oder die **EINHEIT** „**gibt oder nicht gibt**“, denn diese zwanghaft selbst abverlangte „**einseitige Entscheidung**“ gleicht eben schon wieder der Zerstörung der wirklichen **EINHEIT**! Jedes Denken oder Reden über **GOTT**, selbst jedes mentale Sich-Annähern an diese **EINHEIT** zerlegt sie zwangsläufig wieder in Pol und Gegenpol, etwa in einen Gott mit bestimmten „**guten**“ (oder gar menschlichen) Eigenschaften und einen (zugehörigen, komplementären) Teufel mit den gegenteiligen Eigenschaften. **GOTT**, die **EINHEIT** wird durch jeden „**frontalen Angriff**“ (lat. *frons* = „Gesicht(S-Ausdruck)“☺, „die Stirn“) mit einem „**einseitig polaren Bewusstsein**“ immer zerstört!

Nur ein „**kon-zentrischer Angriff**“, d.h. ein Umkreisen der Splitter des Frontalangriffes (= „**Ge-Stirn**“? (Ge-Stern = gestern)☺), dass sich „**zu eigen machen**“ eines jeden „**B-ru**ch-stückes“ (ברוח = „**im Geist**“☺), ohne die einen gutzuheißen und die anderen zu verwerfen, ein einfaches Kreisen, ein Wandeln, ein „**G-Ehe-N**“, ein Sich-Bewegen zwischen den Gegenteilen bieten womöglich die Gelegenheit, diese wieder zu einen, in „**EINEM Punkt לך**“, in der wirklichen **EINHEIT** ...

Es ist also nicht möglich, mit einem „**normalen Materialistenbewusstsein**“ sinnerfüllt über **GOTT**, die **EINHEIT** zu reden, zu denken, zu schreiben, zu debattieren, zu diskutieren, Womöglich findet ein einzelner **MENSCH** einen, nämlich seinen Weg zu **GOTT**, zur **EINHEIT**!

“ Und der Schriftgelehrte sprach zu ihm: Meister, du hast wahrlich recht geredet; **denn es ist ein GOTT und ist kein anderer außer ihm!**”(aber viele **Gotteskinder** in ihm!☺) (Markus 12:32 LUT)
“ Und es sind mancherlei Kräfte; aber es ist ein **GOTT**, der da wirkt alles in allem.” (1 Korinther 12:6 LUT)

Die von **MIR** selbst ausgedachte Masse wird dies nie verstehen, den nur ein **Geist** kann **GEIST** verstehen und alles „**nur Ausgedachte**“ ist der Vergänglichkeit unterworfen!

“ Er meinte aber, seine Brüder sollten's verstehen, daß **GOTT** durch seine Hand ihnen Heil gäbe; aber sie verstanden's nicht.” (Apostelgesch 7:25 LUT)

Um sich selbst zu verstehen, muss der **MENSCH** sich ständig „**geistig bewegen**“, muss sich ständig wandeln, sich selbst durch sein eigenes denken „ständig verwandeln“! Er muss aber ebenso auch all seine selbst ausgedachten Gedankensplitter wieder zur **EINHEIT** einen - und das bedeutet, alle „**seine eigenen Anteile**“, d.h. alle seine eigenen Informationen der von ihm selbst ausgedachten Welt begreifen und annehmen und „in sich selbst wieder zur **EINHEIT** zusammenfügen“, die er schon seit Ewigkeiten selbst ist, da er „**im Ebenbild GOTTES**“, d.h. „**in einem Bild der absoluten EINHEIT**“ erschaffen ist!

Der **MENSCH** ist auf sich selbst, aber auch auf seine „**UmWelt**“ (= „seine **IN-Formationen**“) ausgerichtet und auf die reizvolle Spannung, die zwischen ihm und seinen eigenen „**IN-Formationen**“ besteht! Um sich selbst als „**UmWelt**“ zu erfahren, hat er eine adäquate Ausrüstung von mir bekommen.

Jede „**normative**“, d.h. „**gewisse Aspekte dieser Welt**“ ausklammernde Ausrichtung, jede Unterdrückung des „(Sich-selbst)**LEBENS**“ in dieser Welt ist eine Flucht vor sich selbst, vor der Welt, vor der eigenen Spannung, ist eine Flucht in Bereiche, die, falls sie existieren, zu betreten er keine angemessene Ausstattung besitzt.

Das „Re^וch“ des MENSCHEN ist seine Existenz in dieser Welt!

Der Weg einer möglichen Transzendenz führt ihn „**in seine eigene Tiefe**“ und tief, **eben nichts ausschließend**, in die **EINHEIT GOTT** hinein. Alles weitere mag sich ergeben. Es liegt nicht mehr in seiner Hand!

„Ich“ stehe auf zwei Beinen: meinem **Lachen** und meinem **Weinen** und nur weil ich das Zweite „logischerweise“ nicht gerne benütze, bin „ich“ zu einem „**gefallenen Gotteskind**“ geworden!

Irgendwann werde auch „ich“ begreifen, dass die „**Dramen meines Lebens**“ genauso unterhaltsam sind wie die Komödien, aber sie sind darüber hinaus auch noch „sehr lehrreich“ für mich, was eine platte Komödie mir nicht bieten kann!

Als „Normaler“ dachte „ich“ nie „**wirklich geistig und phantasievoll**“, sondern nur immer logisch klar und geradlinig. Damit folgte „in mir“ zwar immer **eins** aufs **andere**, dieses **andere** folgte dabei aber, „**durch meine logische Iteration**“ (= „Wieder-holung“ = שׁוּבָה = „Schlaf“☺), immer nur aus meinem „**begrenzten logischem Fundus**“ und nicht aus dem unbegrenzten **EINEN**, das **GOTT** ist!☺

Dann trat plötzlich eine Unebenheiten in meiner Logik in Erscheinung: **die erste Ecke!**

Mittlerweile sind der Ecken mehr geworden! **ALLES** steht für mich immer „kon-TRär“ und widersprüchlich beieinander! Mein Denken braucht noch viel mehr Ecken, um (wieder) rund zu werden, denn erst unendlich viele Ecken ergeben das runde „**Unendlicheck**“ meines eigenen Bewusstseins!☺☺☺

Jeder Mensch, der plötzlich (ausgedacht oder materiell wahrgenommen) in meinem Bewusstsein auftaucht, ist ein „**Symptom**“ (συμπτωμα = „Zufall, Begebenheit, vorübergehende Eigentümlichkeit“) meines eigenen Geistes! Damit ist aber auch jede von mir wahrgenommene Andersartigkeit in meinem Bewusstsein ein **Symptom** von mir selbst! Immer wenn „ich“ versuche gegen „**irgend etwas**“ Krieg zu führen, werde ich zwangsläufig in meinem Bewusstsein das „kriegen“, was „ich“ zu bekriegen versuche!

Ein wirklicher **MENSCH** ist immerzu „**gegenwärtig**“ und somit ist er stets auch immer selbst das Gegenteil des selbst ausgedachten „Einstigen“. Ob er sein "HIER&JETZT" selbst ausgedachtes „**Einstiges**“ noch werden wird oder ob er es schon **war**, oder gar schon **ist**, d.h. ob er Vergangenheit und Zukunft als **EINS(t)** betrachtet, das liegt bei ihm!

Sein eigenes Bewusstsein registriert ein wirklicher **MENSCH** (= אָדָם) bewusst als ein Paar. Seine beiden Pole sind sein „**Unbewusstes**“ („Gedenken“ = זִכָּר = „männlich“) und sein „**Bewusstes**“ (seine ausgedachte Welt gleicht einem „**unterirdischer Gang, Höhle**“ (Hölle) = נִקְבֹהַ = „weiblich“). Gerade diese beiden eröffnen dem **MENSCHEN** alle Möglichkeiten des Seins. Im bewusst erfahren weiblichen Pol entstehen dabei immer neu Pole! Der „**männliche Pol**“ (= „**der Denker und Beobachter**“) verdrängt nun zwanghaft alle Aspekte, die er „logischerweise“ nicht in sein Leben haben will, „**in sein eigenes Unbewusstes**“! Diese „negativen Pole“ sind dann „im weiblichen Pol“ zwar immer noch da und auch wirksam, aber ein sich unbewusst „**selbst zerdenkende Mensch**“ weiß nichts mehr davon! Er ändert mit seiner Verdrängung also damit nichts an der Wirklichkeit und Wirksamkeit der von ihm verdrängten „negativen Aspekte“, sondern sorgt nur dafür, dass er sich ihrer nicht mehr bewusst ist.

ICH denke mir "HIER&JETZT" eine Menschheit aus, die seit mehreren tausend Jahren versucht „**meine göttlich vollkommene Wirklichkeit**“ in Paare „zueinander gegensätzlicher Pole“ zu zerlegen und diese dann zu bewerten:

...in einen, welcher der »**wahre**«, der »**richtige**«, der »**gute**« Pol ist, und

...in einen, welcher der »**falsche**«, der »**schlechte**«, der »**böse**« Pol ist.

Von dem letzteren will jeder normale Mensch oft nichts wissen, bekämpft ihn, oder verschiebt ihn in sein Unbewusstes.

Noch einmal: Immer wenn „ich“ versuche gegen „**irgend etwas**“ Krieg zu führen, werde ich zwangsläufig in meinem Bewusstsein das „kriegen“, was „ich“ zu bekriegen versuche!

Da das, was »**richtig**« bzw. »**gut**« und »**falsch**«, »**schlecht**« bzw. »**böse**« ist, überall etwas anders festgelegt ist, „erschafft sich jeder „normale Mensch“ seine eigene individuelle Realität“, also „**seine Welt**“ gemäß „**seiner**“ dogmatischen Weltanschauung, die auf „**seinen**“ Werten und Bewertungen basiert und gekennzeichnet ist von Halbheiten!

Natürliche Lebensqualitäten wie Gleichwertigkeit, Gleichberechtigung, Toleranz oder Freiheit – insbesondere auch für das **Andersartige** – kommen in der alltäglichen Realität eines tiefgläubigen Materialisten eigentlich nicht wirklich vor. Und es bereitet zeitweise wenig Freude, als Mensch „in seiner eigenen“, zwanghaft selbst ausgedachten Welt zu leben, was vielfach heißt, entweder ein Opfer zu sein oder ein Täter! Beide glauben jedoch in ihrem einseitigen Wahn dennoch ein humaner, „menschlicher Mensch“ zu sein. Die Flucht vor dieser unerfreulichen Realität in verschiedenste berauschte Umstände hinein ist für viele „**der von MIR ausgedachten Menschen**“ mittlerweile zu „**ihrem Alltag**“ (= „*para-dies*“☺) geworden. Andere resignieren in Ergebenheit, Lethargie oder Depression, und wieder andere suchen nach Auswegen aus ihrer Realität, nach Wegen in die **Wirklichkeit** hinein, sie versuchen also wohin zu gelangen, wo sie schon seit Ewigkeiten sind!

Je mehr Pole der **MENSCH** in sein Unbewusstes verschiebt, desto mehr verliert er seinen Kontakt zu seiner eigenen „**ganzheitlichen WIRKLICHKEIT**“, zu dem was „**in ihm wirkt**“, er verliert das Bewusstsein über seine eigenen Gotteskindschaft und damit auch seine Beziehung zu **GOTT**! Auch wenn ihm zahlreiche Wirkungen unbewusst sind, so unterliegt der **MENSCH** ihnen gleichwohl.

Freilich kann er nur die Anteile der Wirklichkeit selbst gestalten, welche ihm bewusst sind. Die anderen, ihm unbewussten Anteile der Wirklichkeit gestalten sich ohne seine Einflussnahme „**in ihm selbst**“ von selbst, d.h. ohne sein Wissen ganz „**von all-eine**“. **Die Ergebnisse fallen dann plötzlich und überraschend und ohne für ihn erkennbaren Grund in sein Leben hinein**; sie erscheinen dem Menschen etwa als blinder Zufall oder als böses Schicksal!

Doch der **MENSCH** hat es sich selbst geschickt, hat es sich selber zugeworfen, was ihm da jetzt zufällt. **Er ist der alleinige Lenker seines Schicksals, ist ganz allein verantwortlich für sich und auch für seine Zufälle!**

Mit „**HOLOFEELING-Bewusstsein**“ kann man keinen **Anderen** dafür verantwortlich machen, weil dann „**jeder andere**“ man selbst ist!

Ein „normaler Mensch“ will diese Verantwortung eines „**wirklicher MENSCHEN**“ nicht tragen und wird sie daher auch nicht wirklich selbst in die eigene Hand nehmen, weil ihm die betreffenden Anteile der Wirklichkeit ja unbewusst sind!

So hat niemand die volle Verantwortlichkeit für das Leben. Es entwickelt sich mal hin, mal her – ohne kontinuierliche Ausrichtung und konsequente Entwicklung.

Das lässt einen Menschen sich oft orientierungslos empfinden. Er macht sich selbst zu einem tragischen Geschöpf, das unwissend und unbeholfen *wirkt* wie ein kleines Kind und, ohne dass er es weiß, **doch so voll für sein Leben verantwortlich ist, als wäre es schon ein erwachsenes Wesen.**

Wer die Gestaltung seines Leben in die eigene Hand nehmen will, muss sich seiner eigenen verlorenen Wirklichkeit wieder annähern. Dies kann **MENSCH** nicht einfach mittels seines Denkens bewerkstelligen. Denn sein mentales Denken basiert ja zumeist auf eben denselben Halbheiten, ist genauso **monopolar** und damit einseitig sind, wie sein Kontakt zur Wirklichkeit.

Wer der **WIRKLICHKEIT** wieder näher kommen will, der kann nicht umhin, seine „**einseitige wahrgenommene bruchstückhafte Realität**“ Stück für Stück wieder um die jeweils fehlenden Hälften oder Pole zu ergänzen. Der natürliche Weg für den Menschen, hin zur eigenen „**geistigen Gesundheit**“ und **Heiligkeit** besteht darin, dass er lernt, seine eigene **WIRKLICHKEIT** wieder **bipolar** zu begreifen.

Was dem Menschen zu einem bipolaren Begreifen und Hinschauen fehlt, ist das, was er bislang nicht bei sich haben wollte und in sein Unbewusstes verschoben hat, dass was er Anderen zu leben und zu gestalten überlassen hat, **die er sich letzten Endes doch nur selbst ausdenkt!**

Doch „**alles wirklich Andere**“ wird letzten Endes nicht aus einer „**Welt da draußen**“ kommen und befindet sich auch nicht „**in einer Welt da draußen**“, sondern es findet dies ein jeder **MENSCH** als Gotteskind– oft zu seinem eigenen Entsetzen – immer nur „in sich selbst“, in seiner eigenen „göttlichen WEISHEIT“!

Daher gehört zu einem „**heiligen Schauen und Begreifen**“ eine gehörige Portion „**MUT**“ (מות = „tot“ = lat. „alles sein, tot-al sein“) sowie die Bereitschaft, das „**bisherige Bild von sich selbst**“ und die damit verbundene „**Vorstellung von Realität**“ rundherum zu verändern!

Veränderung bedeutet nicht „**ein andersartig Werden**“, sondern es meint eine komplexe Ergänzung dessen, was „ich“ bisher zu sein glaubte, hin zu dem was **ICH wirklich BIN und das schon seit Ewigkeiten!**

„Ich“ muss dazu alles in mir „**Fehler-hafte**“ selbst geistig vervollständigen! Kein „**anderer**“ kann mir dabei helfen, weil es **keinen anderen**, „ohne das **ICH** ihn mir denke“, gibt!

Es geht dabei um meine eigene „**Ergänzung**“ zur eigenen Vollkommenheit, um die Akzeptanz meiner eigenen Bipolarität und Gegensätzlichkeit, somit um meine eigene „**Ganzwerdung**“ und „**Heilung**“.

Alles ist für mICH immerzu in EINHEIT!

Alles von mir „**Ausgedachte und Wahrgenommene**“ ist nur „**schein-bar**“ von mir verschieden.

Alles von mir nicht „**Ausgedachte und Wahrgenommene**“ ist auch nicht!

Somit existieren für mich immer nur die „**Probleme**“ (lat. „das Vorgelegte“) die ich mir "HIER&JETZT" selbst zwanghaft ausdenke!

Die „**Kunst wirklichen Geistes**“ besteht nun darin, sich nicht mit der Lösung irgendwelcher „**selbst eingeredeter Probleme**“ zu beschäftigen, sondern sich einfach vom eigenen Gedanken an diese Problemen zu lösen, um Platz für „**wirklich neue Gedanken**“ im eigenen Bewusstsein zu schaffen!

Für mICH, den „**sich selbst verstanden habenden Geist**“, gibt es keinen eingebildeten „**Kampf ums Überleben**“ mehr, „**ICH BIN**“ nur noch!

Bin ICH schon du, oder glaubst du noch „ein anderer“ wie ICH zu sein?

Meine „**materielle Logik**“ wird mir immer wieder einzureden versuchen, dass „ich“ mir dieses „**ICH BIN**“ - den Christusgeist - nur selbst Einrede und langsam dabei bin verrückt zu werden! „Ich“ will immer nur „ich b-Leib-eN“ und mit allem anderen möchte „ich“ nichts zu tun haben!

Aber gibt es „**das Andere**“ überhaupt, wenn „ich“ es nicht denke? Alles „**andere**“, wenn es ist, ist doch „**zuerst einmal**“ nur meine eigen „**IN-Formation**“!

Wie ist es, wenn „ich“ versuche, „diese meine Gedanken“ einem **anderen** zukommen zu lassen, wohlgermerkt einem **anderen**, der sich „**de facto**“ "HIER&JETZT" als ein Gedanke in meinem Bewusstsein befindet? Darum noch einmal:

**In dem Moment, in dem ein „normaler Mensch“,
d.h. ein tiefgläubiger Materialist erwacht, schläft er
aufgrund seines materialistischen Glaubens
augenblicklich wieder ein...**

...denn sofort zwingt ihn seine Glaube sich die von ihm „**unmittelbar
ausgedachten Gedanken und Wahrnehmungen**“, d.h. die von ihm wahrgenommenen **In-Formationen** seines Bewusstseins, wieder „**unabhängig von sich selbst existierend**“ vorzustellen! ☺

„**Wirkliches geistiges Erwachen**“ bedeutet, jeden erlebten Moment als den „Moment des eigenen Erwachens“ zu erfahren, ohne dabei sofort wieder in den Tiefschlaf, d.h. in das Unbewusstsein eines tiefgläubigen Materialisten zurück zu fallen!

Im Moment meines „**wirklichen geistigen Erwachens**“ ist mir also **immerwährend bewusst**, dass alle Erlebnisse, die mir „**unangezweifelt völlig materiell und real erscheinen**“, ausschließlich nur meine eigenen „**IN-Formationen**“ sind und damit auch „**nicht wirklich**“ außerhalb meines Bewusstsein existieren – denn ohne mich Gotteskind gibt es „**die von mir ausgedachte Welt**“ nicht!

Noch einmal: „**Ohne mich**“ (der „**geistigen Substanz**“, die seine selbst erschaffenen Informationen „**im ständigen Wechsel**“ annimmt) kann nichts existieren, denn es gibt keine Form ohne Substanz!
Die „**absolute Substanz**“ von allem (überhaupt von mir Wahrnehmbaren) bin **ICH SELBST!**

Damit ist eigentlich „alles Wesentliche“ gesagt! Und aus ☺